

Bestell-Nr.: / Order number	Stück / Quantity	Bezeichnung Description	Gewicht / ~Kg weight /~Kg
01	1	Keilschiebergabel / Contact fork for wedge slider	1.00
02	1	Kontaktgabel / Contact fork	1.00
03	1	Keilschieber / Wedge slider	0.20
04	2	Rückstelldruckfeder / Return compression spring	0.01
05	2	Messinghülse / Brass case	0.01
07	2	U-Scheibe / Plain washer	0.01
08	2	Führungsstiftschraube / Screw	0.01
09	1	Grundplatte / Base plate	1.10

Stand: 08/2019



Erhardt ERKO GmbH  
 Siemensstraße 15  
 74722 Buchen  
 0049 6281 5201-0  
 info@erhardt-erko.de

Maßstab: 1:2

Werkstoff: -

Benennung:

Kontaktbock Typ K  
 Contact block Type K

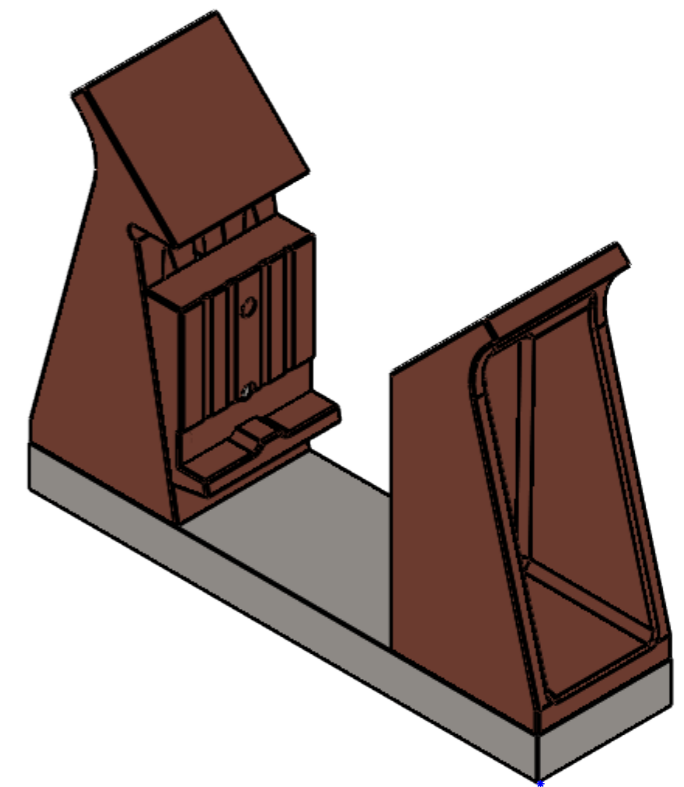
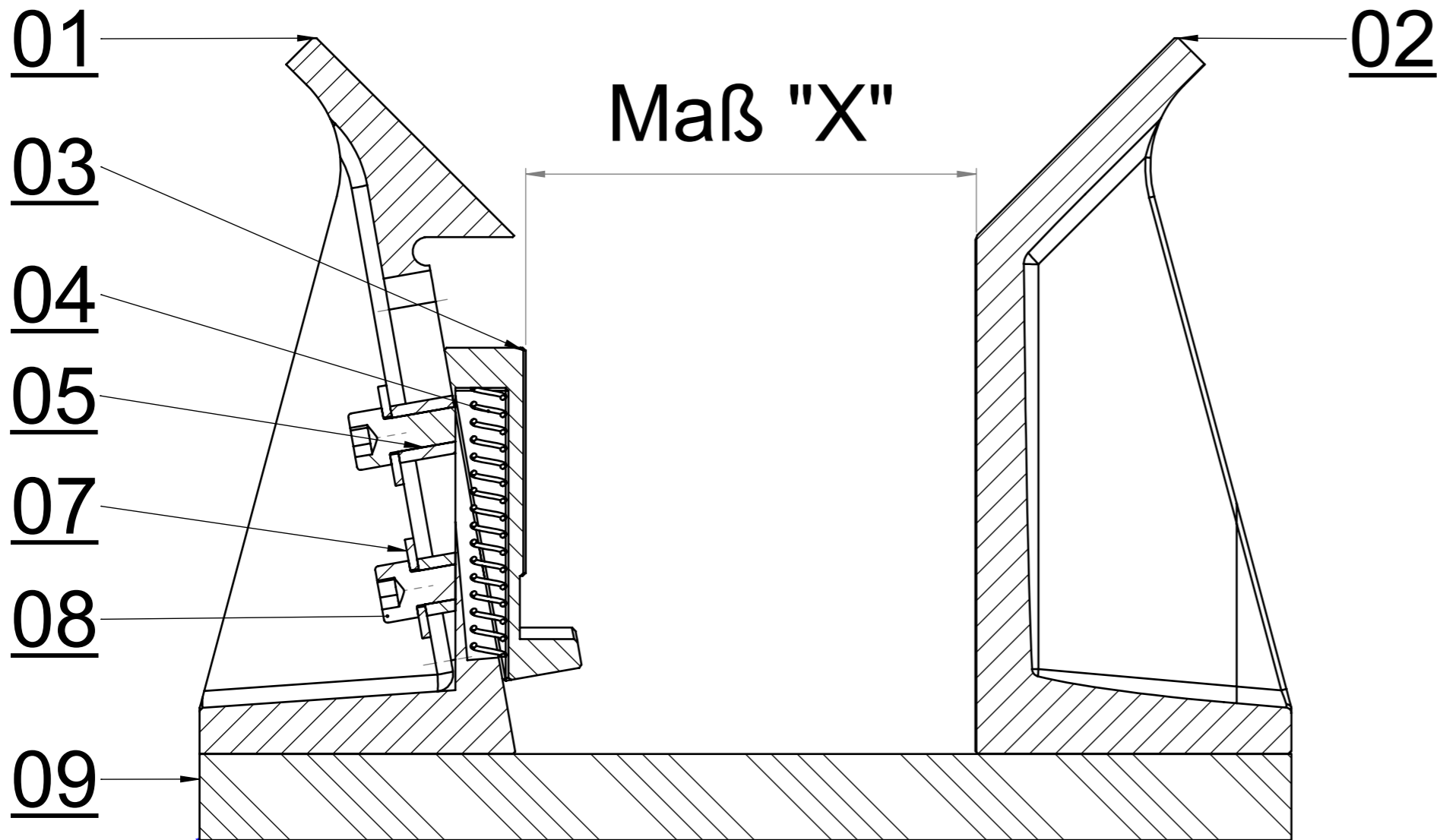
Zeichnungsnummer:

Typ-K

ÄI

Blatt  
1 (A3)

1 von 4



Bestell-Nr.: / Order number	Stück / Quantity	Bezeichnung Description	Gewicht / ~Kg weight /~Kg
01	1	Keilschiebergabel / Contact fork for wedge slider	1.00
02	1	Kontaktgabel / Contact fork	1.00
03	1	Keilschieber / Wedge slider	0.20
04	2	Rückstelldruckfeder / Return compression spring	0.01
05	2	Messinghülse / Brass case	0.01
07	2	U-Scheibe / Plain washer	0.01
08	2	Führungsstiftschraube / Screw	0.01
09	1	Grundplatte / Base plate	1.10

Stand: 08/2019



Erhardt ERKO GmbH  
Siemensstraße 15  
74722 Buchen  
0049 6281 5201-0  
info@erhardt-erko.de

Maßstab: 1:2

Werkstoff: -

Benennung:

Kontaktbock Typ K  
Contact block Type K

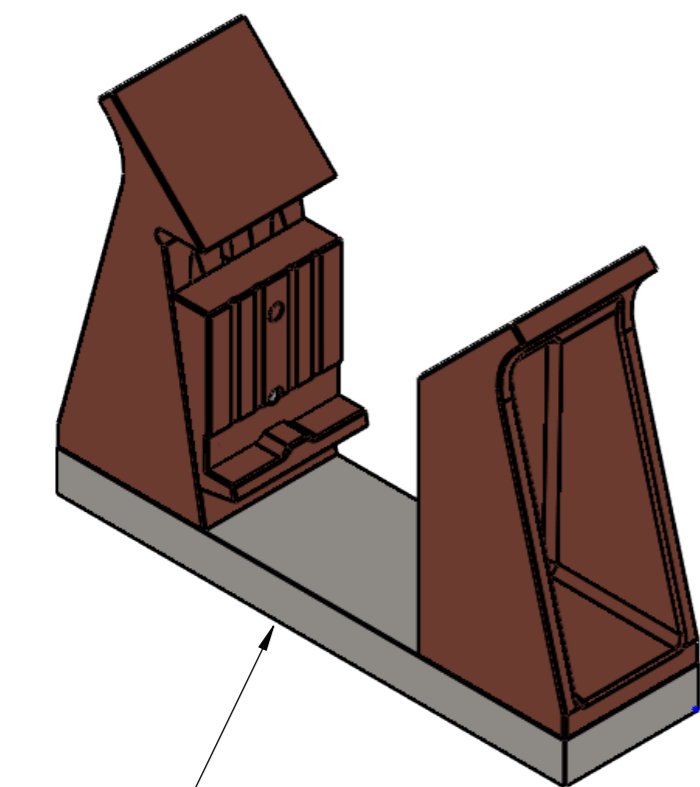
Zeichnungsnummer:

Typ-K

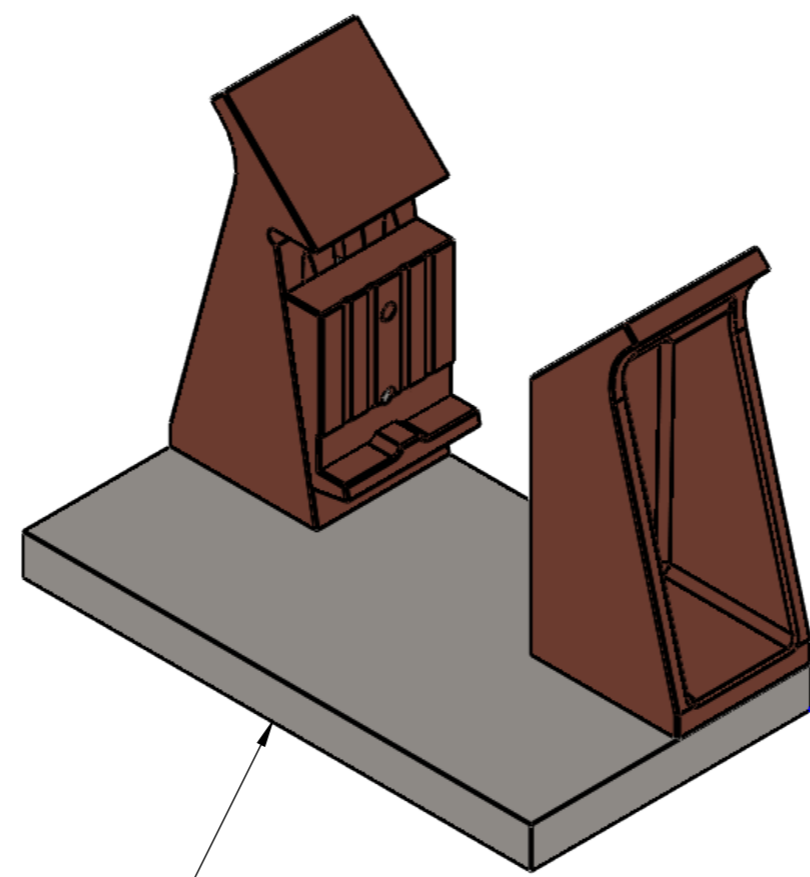
ÄI

Blatt  
2 (A3)

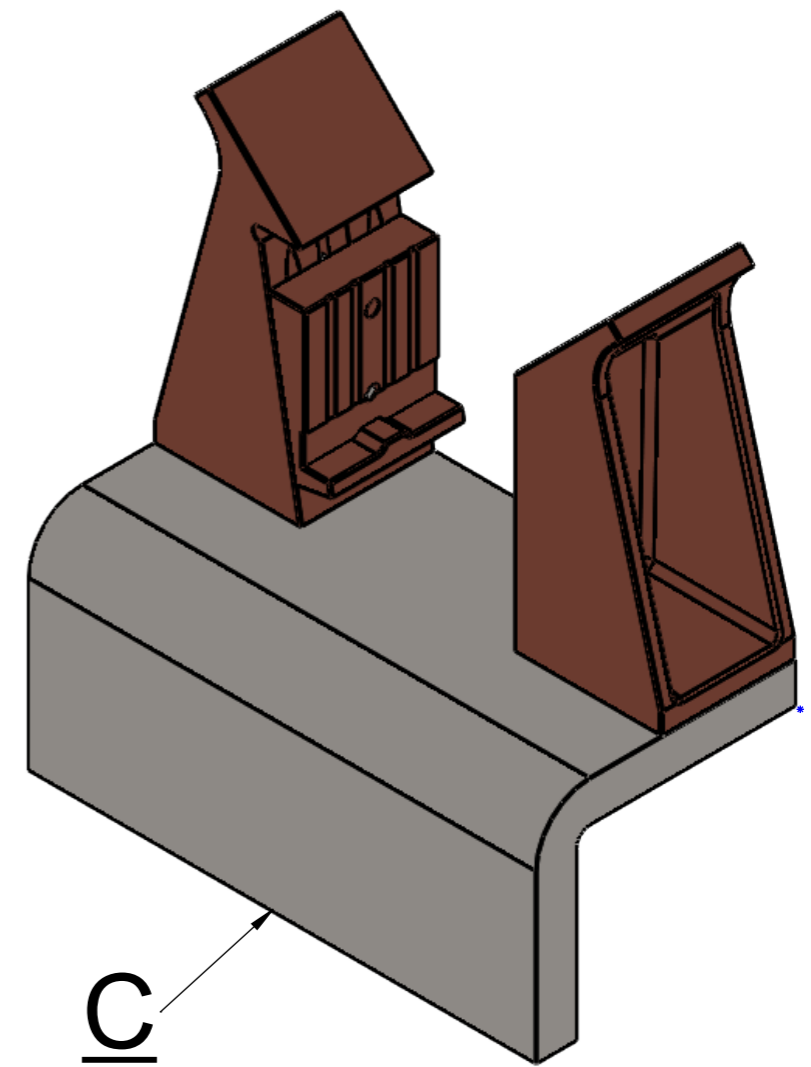
2 von 4



**A**



**B**



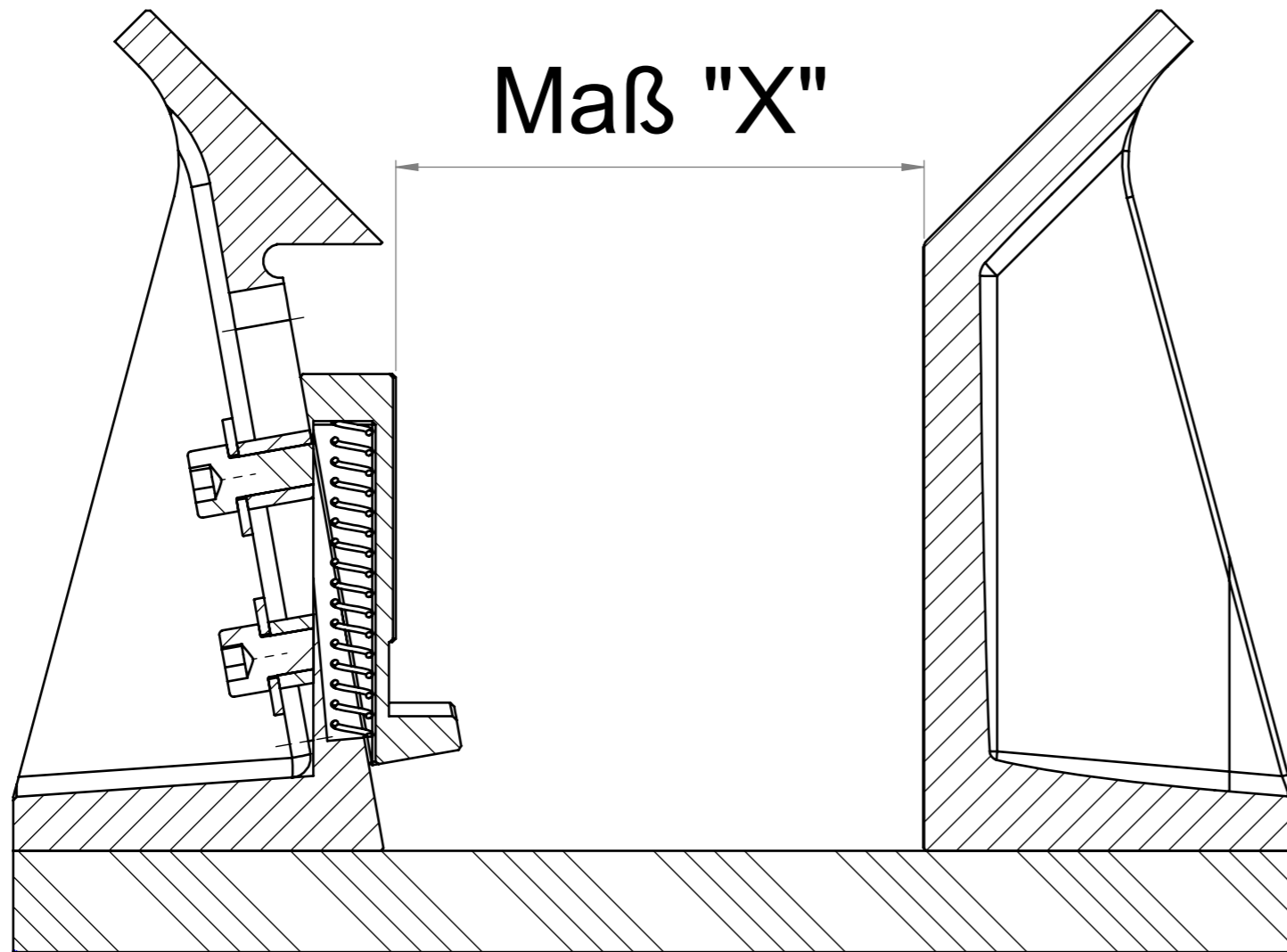
**C**

Stand: 08/2019

Bestell-Nr.: / Order number	Bezeichnung Description
A	Grundplatte / Base plate
B	Grundplatte, gerade Anschlussfahne / Base plate, straight connector
C	Grundplatte, abgewinkelte Anschlussfahne / Base plate, angled connector

**ERHARDT ERKO**  
 Erhardt ERKO GmbH  
 Siemensstraße 15  
 74722 Buchen  
 0049 6281 5201-0  
 info@erhardt-erko.de

Maßstab: 1:2	
Werkstoff: -	
Benennung: Kontaktbock Typ K Contact block Type K	
Zeichnungsnummer: Typ-K	ÄI
	Blatt 3 (A3) 3 von 4



Stand: 08/2019



Erhardt ERKO GmbH  
 Siemensstraße 15  
 74722 Buchen  
 0049 6281 5201-0  
 info@erhardt-erko.de

Maßstab: 1:2

Werkstoff: -

Benennung:

Kontaktbock Typ K  
 Contact block Type K

Zeichnungsnummer:

Typ-K

ÄI

Blatt  
 4 (A3)

4 von 4