

Bestell-Nr.: / Order number	Stück / Quantity	Bezeichnung / Description	Gewicht / ~Kg weight /~Kg
01	1	Keilschiebergabel / Contact fork for wedge slider	1.00
02	1	Kontaktgabel / Contact fork	1.00
03	1	Keilschieber / Wedge slider	0.20
04	2	Rückstelldruckfeder / Return compression spring	0.01
05	2	Messinghülse / Brass case	0.01
07	2	U-Scheibe / Plain washer	0.01
08	2	Führungsstiftschraube / Screw	0.01

Stand: 08/2019

ERHARDT
ERKO[®]

Erhardt ERKO GmbH
Siemensstraße 15
74722 Buchen
0049 6281 5201-0
info@erhardt-erko.de

Maßstab: 1:2	
Werkstoff: -	
Benennung: Kontaktbock Typ E Contact block Type E	
Zeichnungsnummer: Typ-E	Blatt 1 (A3) 1 von 2

01

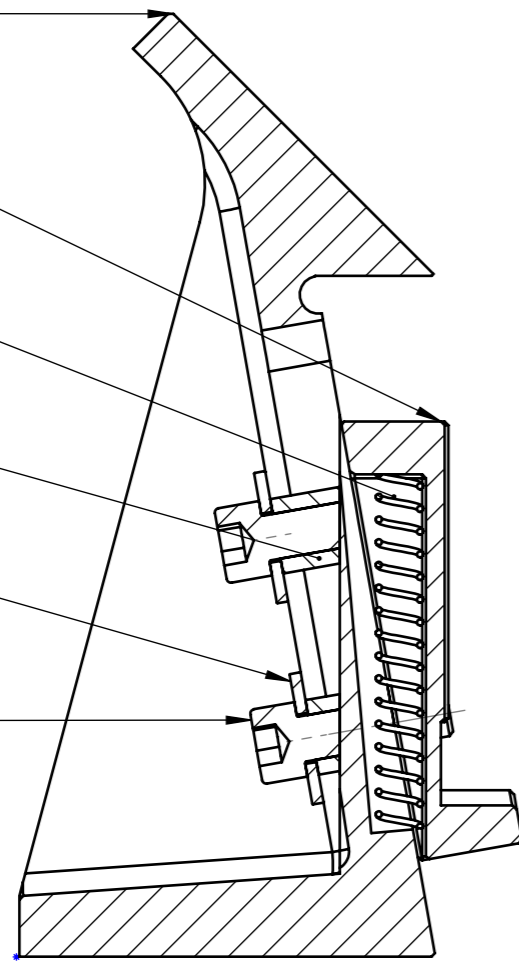
03

04

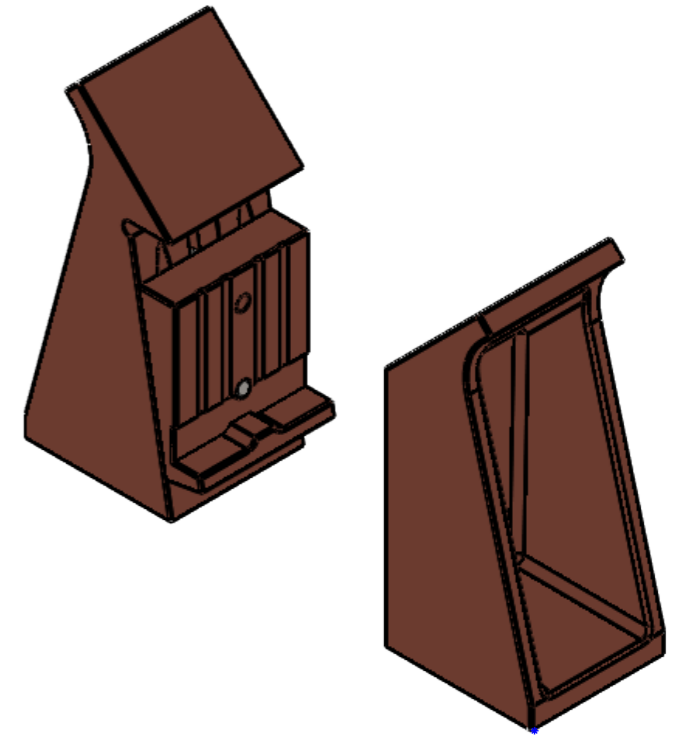
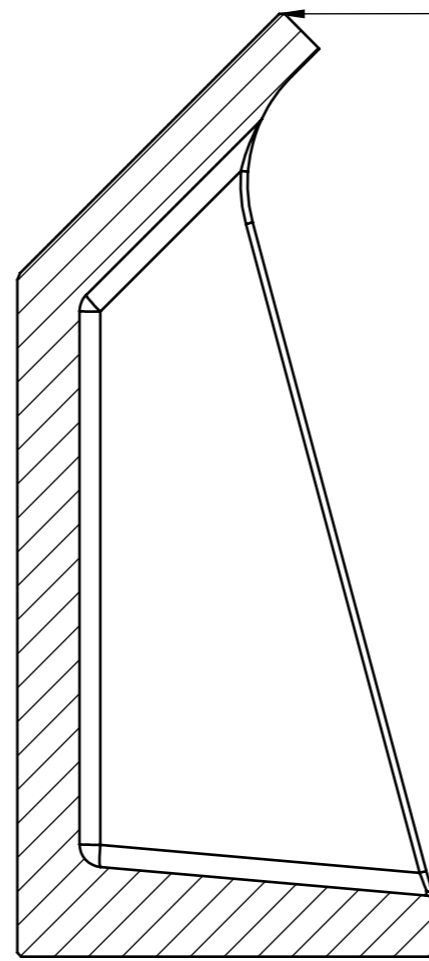
05

07

08



02



Stand: 08/2019

Bestell-Nr.: / Order number	Stück / Quantity	Bezeichnung Description	Gewicht / ~Kg weight /~Kg
01	1	Keilschiebergabel / Contact fork for wedge slider	1.00
02	1	Kontaktgabel / Contact fork	1.00
03	1	Keilschieber / Wedge slider	0.20
04	2	Rückstelldruckfeder / Return compression spring	0.01
05	2	Messinghülse / Brass case	0.01
07	2	U-Scheibe / Plain washer	0.01
08	2	Führungsstiftschraube / Screw	0.01



Erhardt ERKO GmbH
 Siemensstraße 15
 74722 Buchen
 0049 6281 5201-0
 info@erhardt-erko.de

Maßstab: 1:2

Werkstoff: -

Benennung:

Kontaktbock Typ E
Contact block Type E

Zeichnungsnummer:

Typ-E

ÄI

Blatt
2 (A3)

2 von 2