

Bestell-Nr.: / Order number	Stück / Quantity	Bezeichnung / Description	Gewicht / ~Kg weight /~Kg
01	1	Keilschiebergabel / Contact fork for wedge slider	1.00
02	1	Kontaktgabel / Contact fork	1.00
03	1	Keilschieber / Wedge slider	0.20
04	2	Rückstelldruckfeder / Return compression spring	0.01
05	2	Messinghülse / Brass case	0.01
07	2	U-Scheibe / Plain washer	0.01
08	2	Führungsstiftschraube / Screw	0.01

Stand: 08/2019

ERHARDT
ERKO[®]

Erhardt ERKO GmbH
Siemensstraße 15
74722 Buchen
0049 6281 5201-0
info@erhardt-erko.de

Maßstab: 1:2	
Werkstoff: -	
Benennung: Kontaktbock Typ E Contact block Type E	
Zeichnungsnummer: Typ-E	Blatt 1 (A3) 1 von 2

01

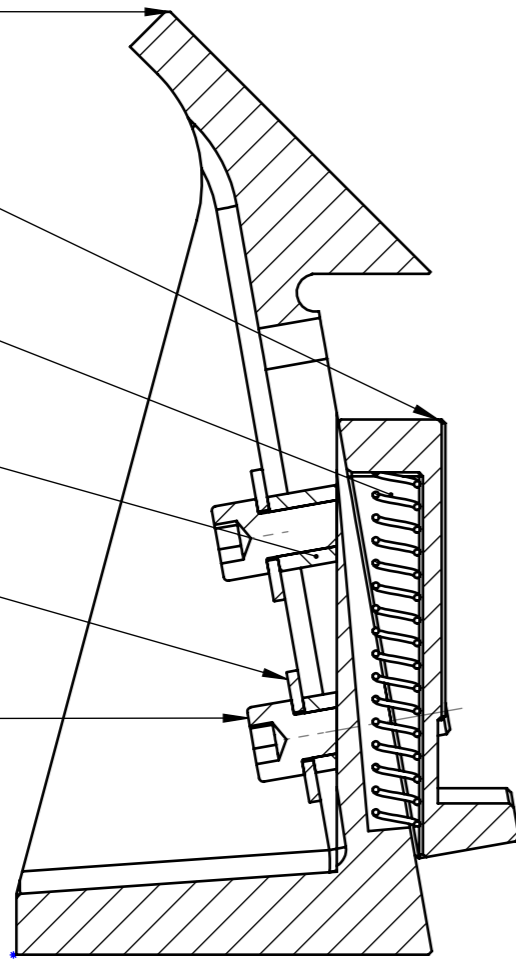
03

04

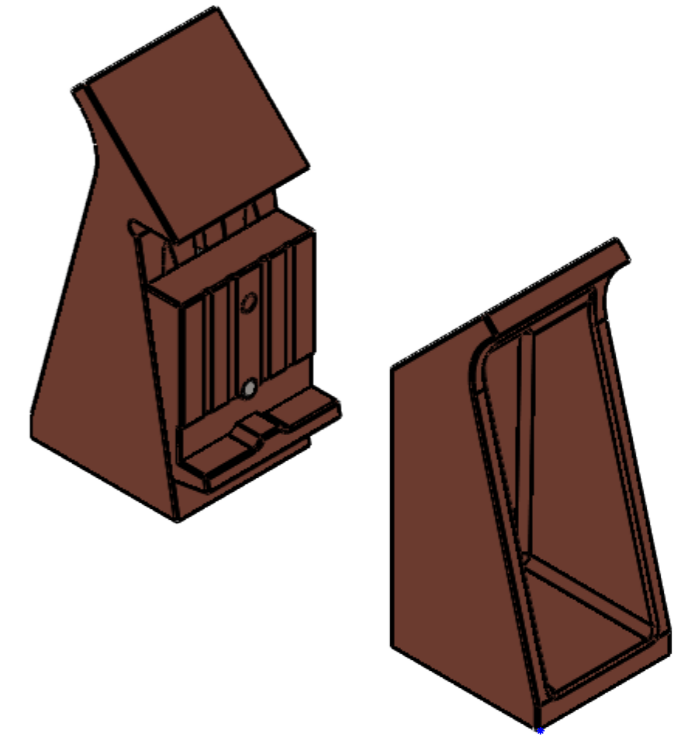
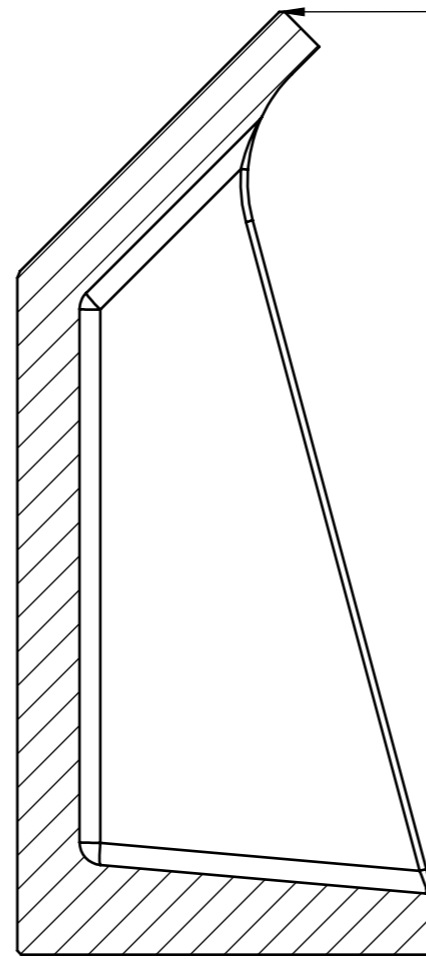
05

07

08



02



Stand: 08/2019

Bestell-Nr.: / Order number	Stück / Quantity	Bezeichnung Description	Gewicht / ~Kg weight /~Kg
01	1	Keilschiebergabel / Contact fork for wedge slider	1.00
02	1	Kontaktgabel / Contact fork	1.00
03	1	Keilschieber / Wedge slider	0.20
04	2	Rückstelldruckfeder / Return compression spring	0.01
05	2	Messinghülse / Brass case	0.01
07	2	U-Scheibe / Plain washer	0.01
08	2	Führungsstiftschraube / Screw	0.01



Erhardt ERKO GmbH
 Siemensstraße 15
 74722 Buchen
 0049 6281 5201-0
 info@erhardt-erko.de

Maßstab: 1:2

Werkstoff: -

Benennung:

Kontaktbock Typ E
Contact block Type E

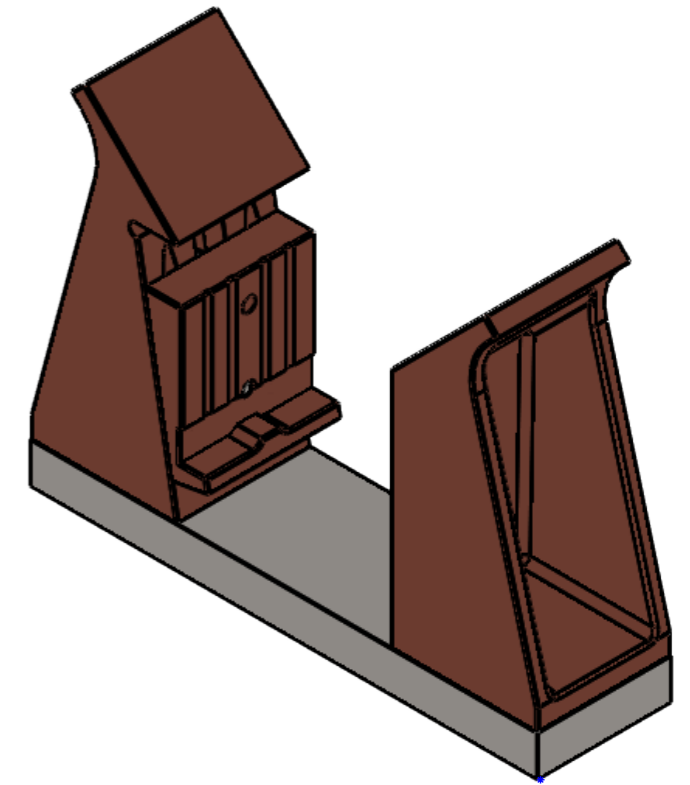
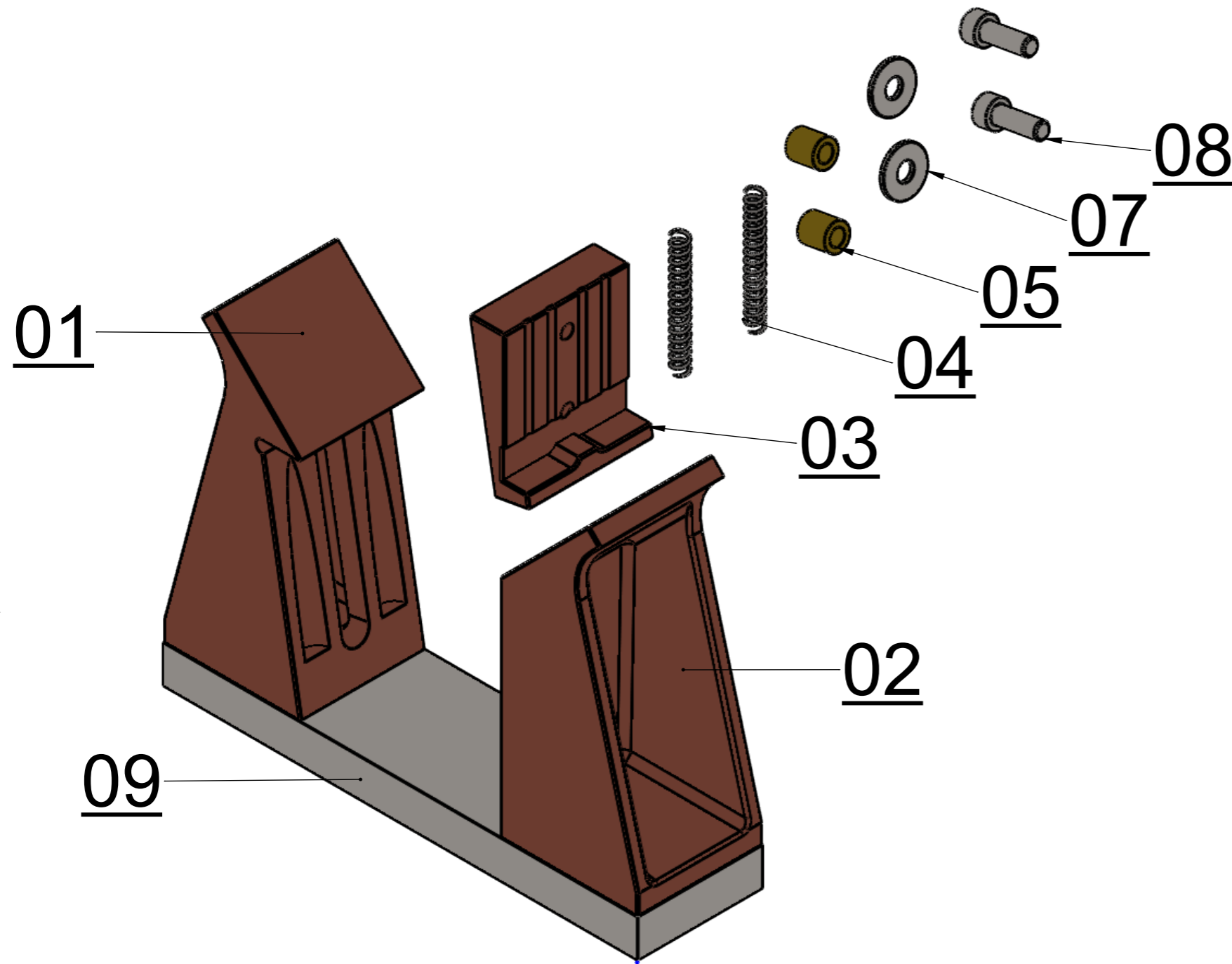
Zeichnungsnummer:

Typ-E

ÄI

Blatt
2 (A3)

2 von 2



Bestell-Nr.: / Order number	Stück / Quantity	Bezeichnung Description	Gewicht / ~Kg weight /~Kg
01	1	Keilschiebergabel / Contact fork for wedge slider	1.00
02	1	Kontaktgabel / Contact fork	1.00
03	1	Keilschieber / Wedge slider	0.20
04	2	Rückstelldruckfeder / Return compression spring	0.01
05	2	Messinghülse / Brass case	0.01
07	2	U-Scheibe / Plain washer	0.01
08	2	Führungsstiftschraube / Screw	0.01
09	1	Grundplatte / Base plate	1.10

Stand: 08/2019



Erhardt ERKO GmbH
Siemensstraße 15
74722 Buchen
0049 6281 5201-0
info@erhardt-erko.de

Maßstab: 1:2

Werkstoff: -

Benennung:

Kontaktbock Typ K
Contact block Type K

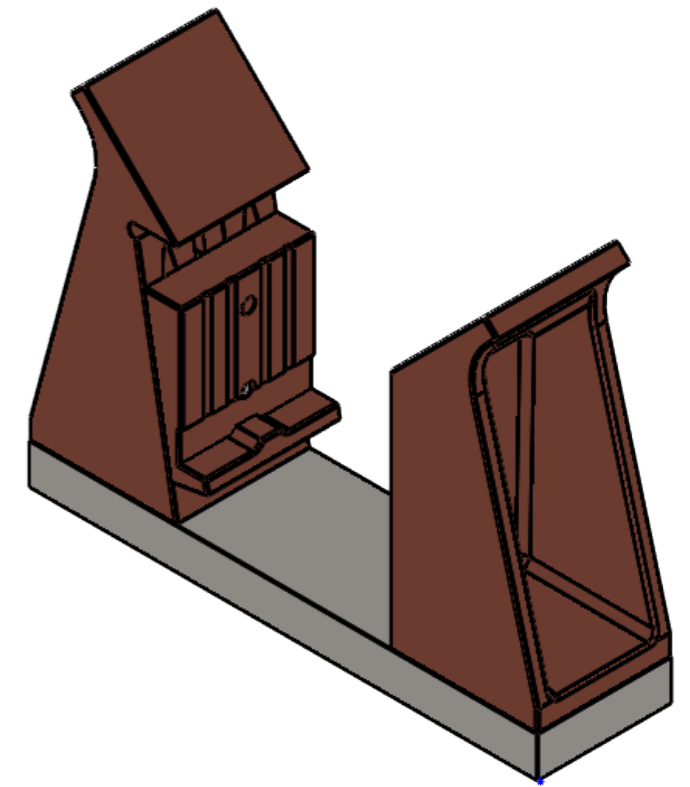
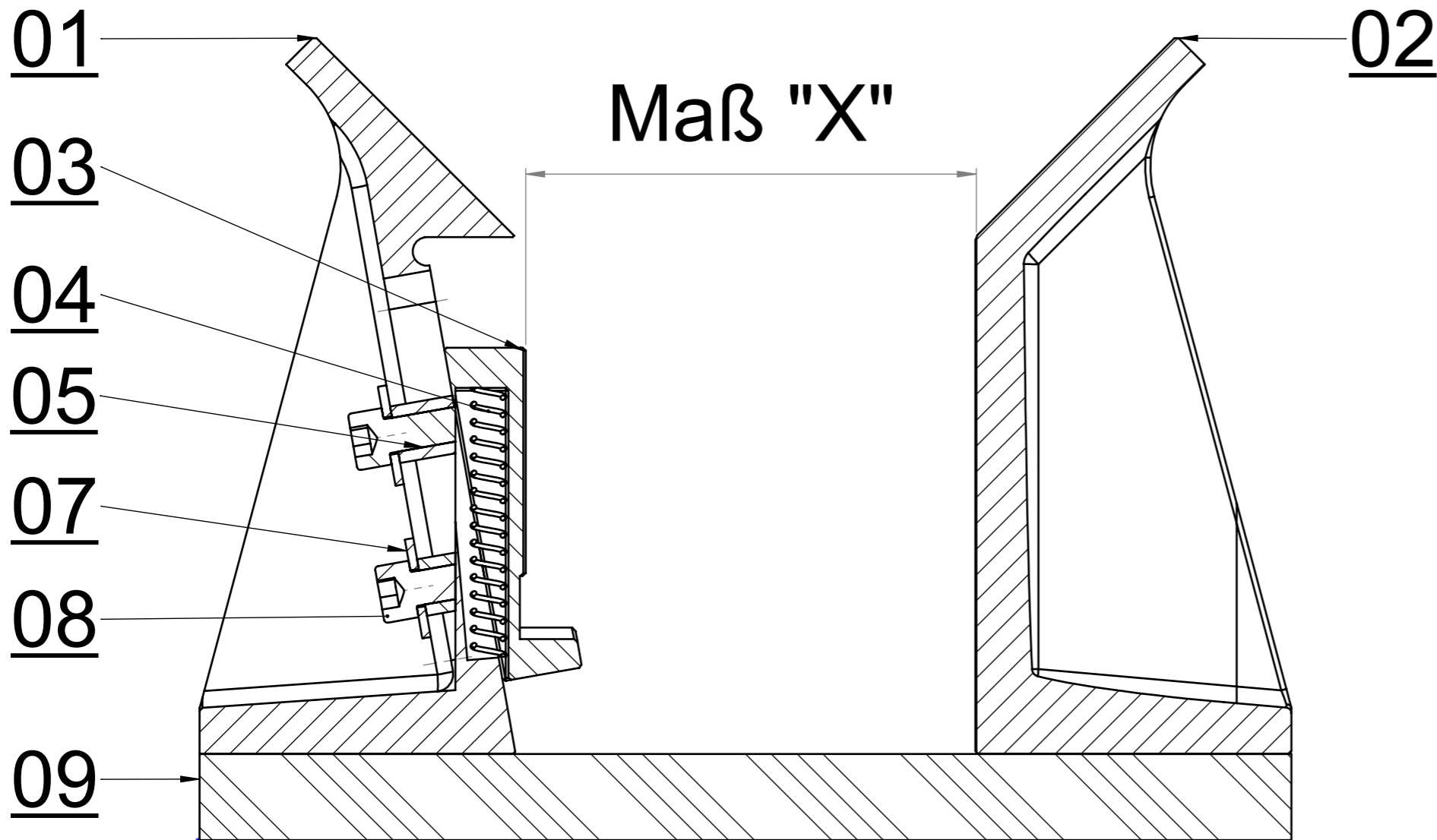
Zeichnungsnummer:

Typ-K

ÄI

Blatt
1 (A3)

1 von 4



Bestell-Nr.: / Order number	Stück / Quantity	Bezeichnung Description	Gewicht / ~Kg weight /~Kg
01	1	Keilschiebergabel / Contact fork for wedge slider	1.00
02	1	Kontaktgabel / Contact fork	1.00
03	1	Keilschieber / Wedge slider	0.20
04	2	Rückstelldruckfeder / Return compression spring	0.01
05	2	Messinghülse / Brass case	0.01
07	2	U-Scheibe / Plain washer	0.01
08	2	Führungsstiftschraube / Screw	0.01
09	1	Grundplatte / Base plate	1.10

Stand: 08/2019



Erhardt ERKO GmbH
 Siemensstraße 15
 74722 Buchen
 0049 6281 5201-0
 info@erhardt-erko.de

Maßstab: 1:2

Werkstoff: -

Benennung:

Kontaktbock Typ K
 Contact block Type K

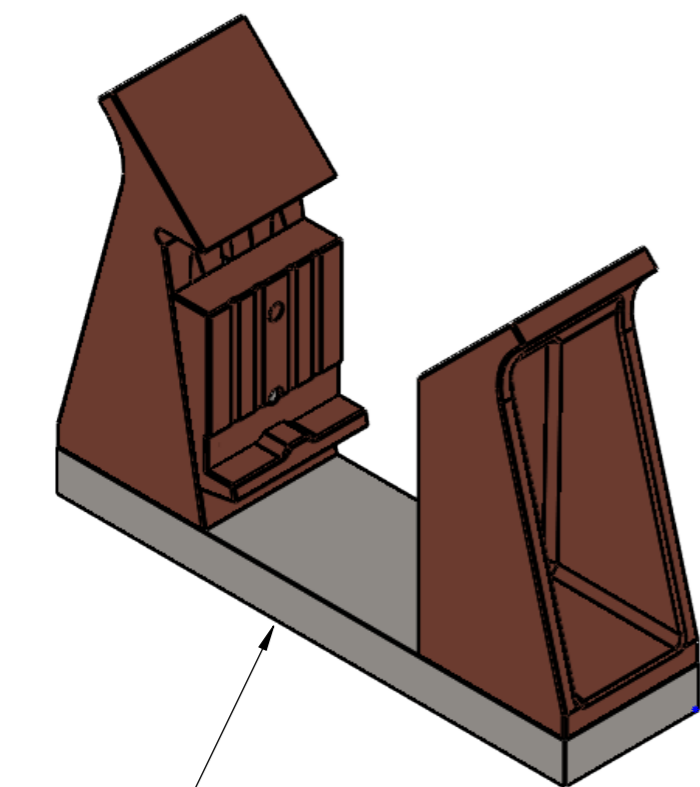
Zeichnungsnummer:

Typ-K

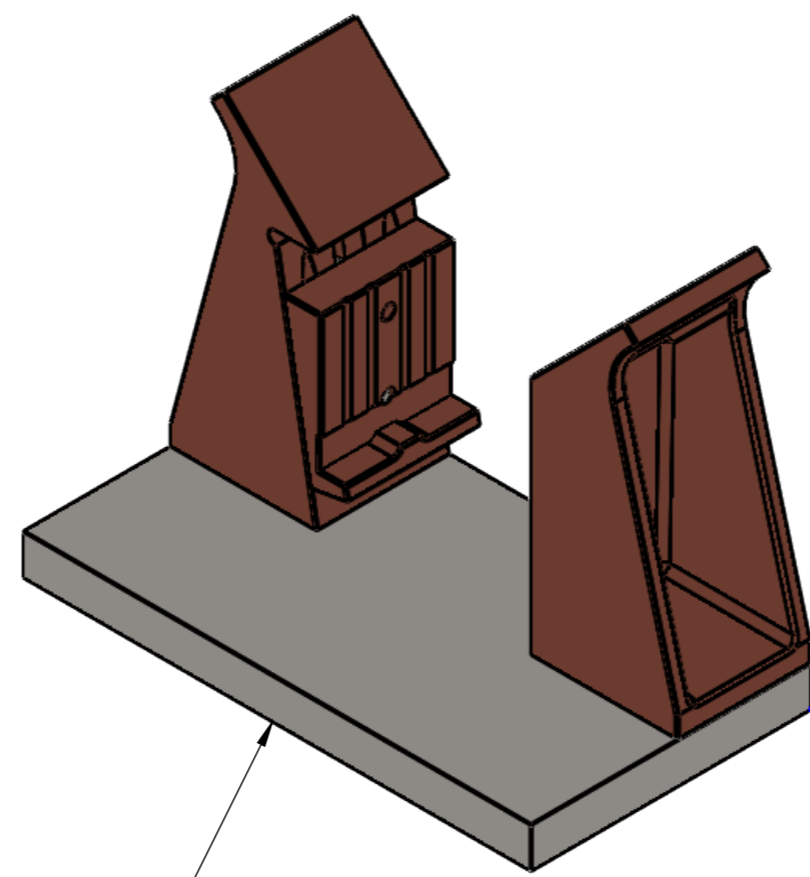
Äl

Blatt
2 (A3)

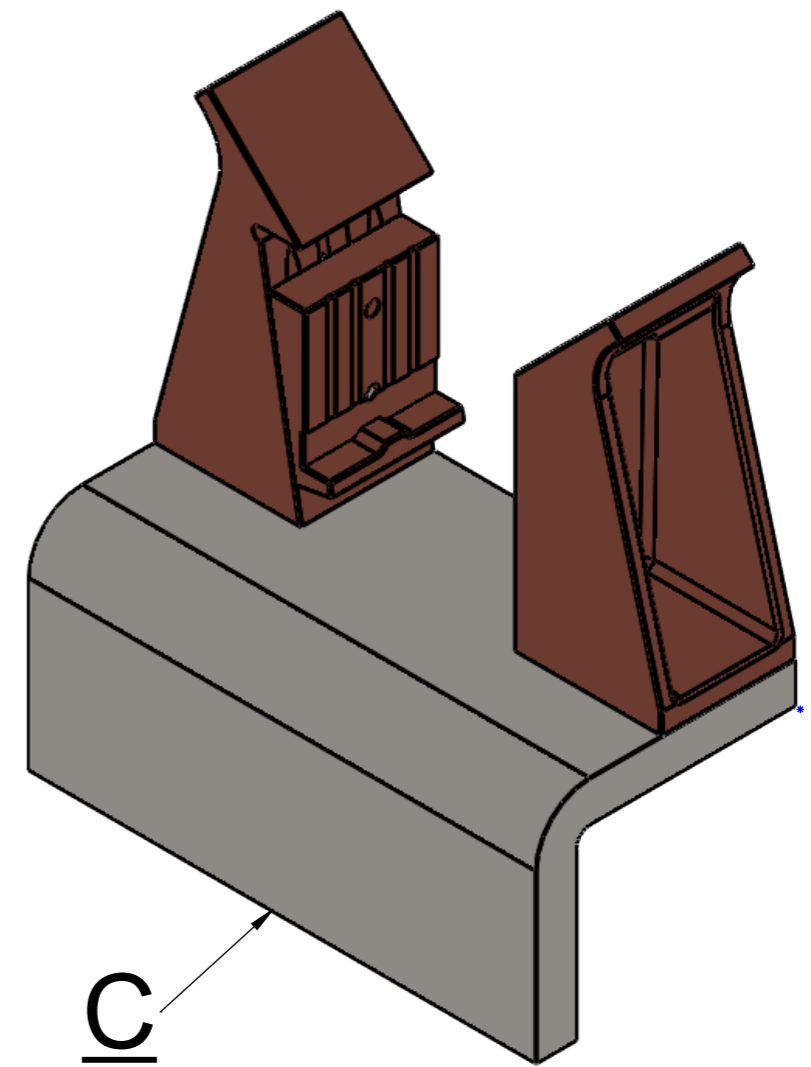
2 von 4



A



B



C

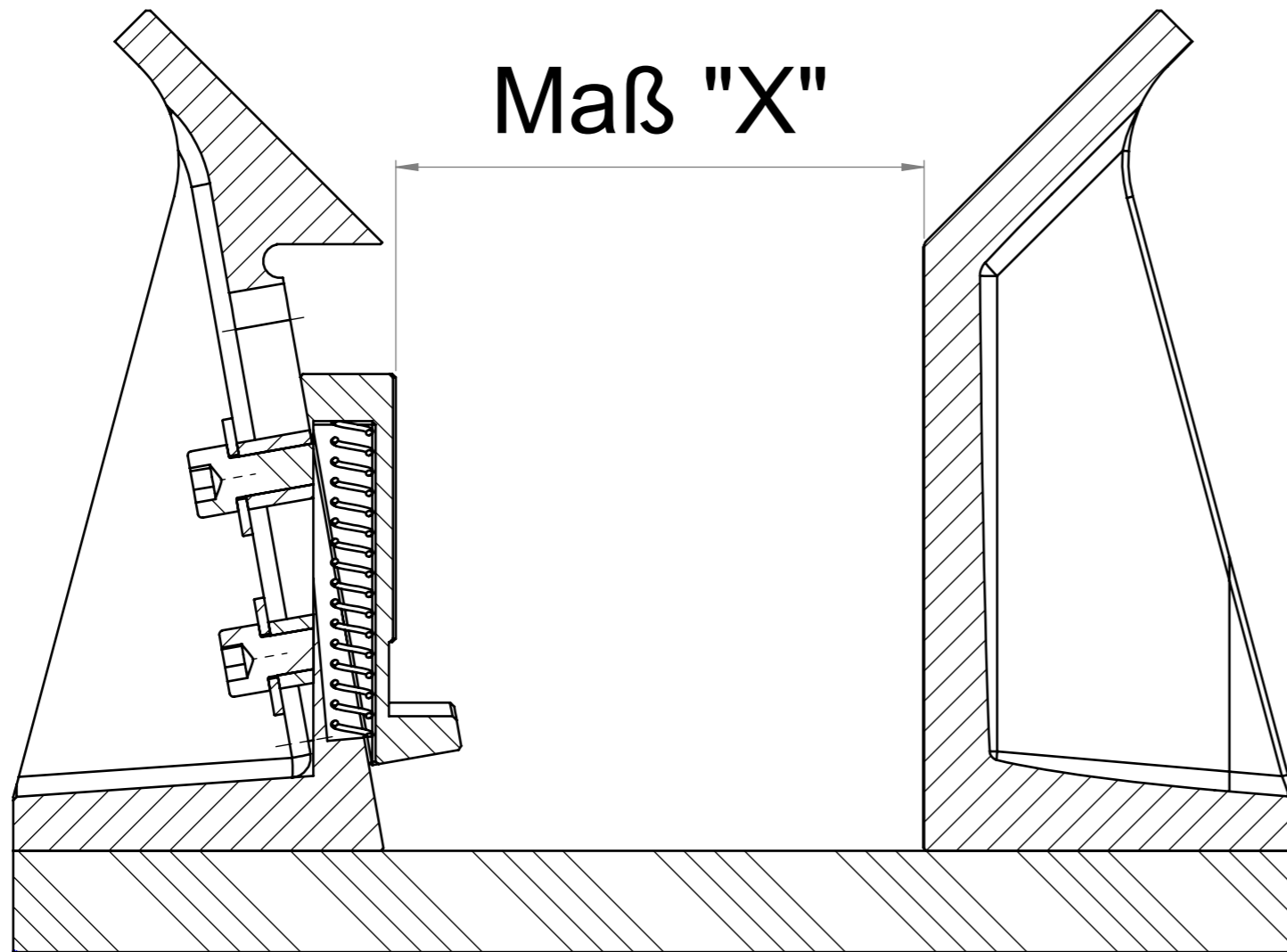
Stand: 08/2019

Bestell-Nr.: / Order number	Bezeichnung Description
A	Grundplatte / Base plate
B	Grundplatte, gerade Anschlussfahne / Base plate, straight connector
C	Grundplatte, abgewinkelte Anschlussfahne / Base plate, angled connector

ERHARDT
ERKO[®]

Erhardt ERKO GmbH
Siemensstraße 15
74722 Buchen
0049 6281 5201-0
info@erhardt-erko.de

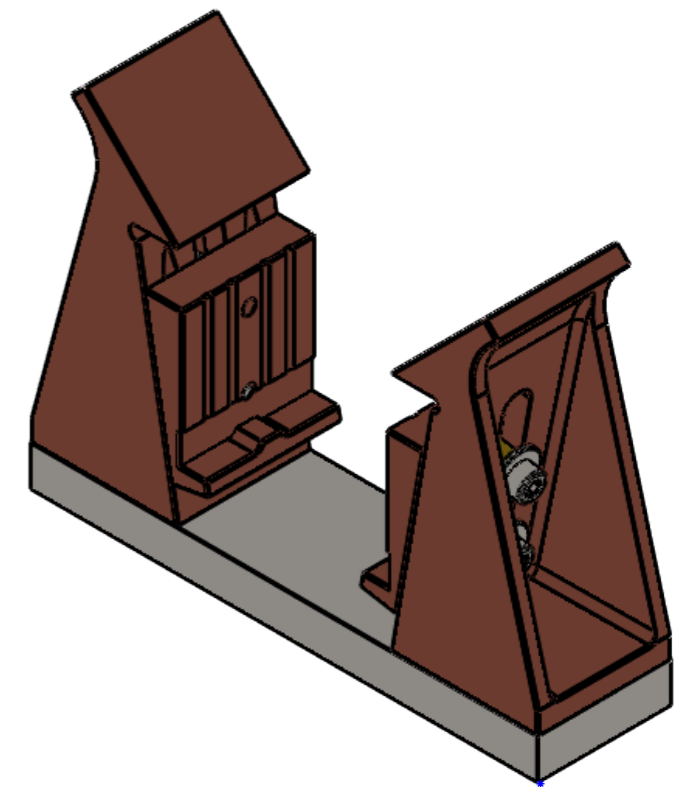
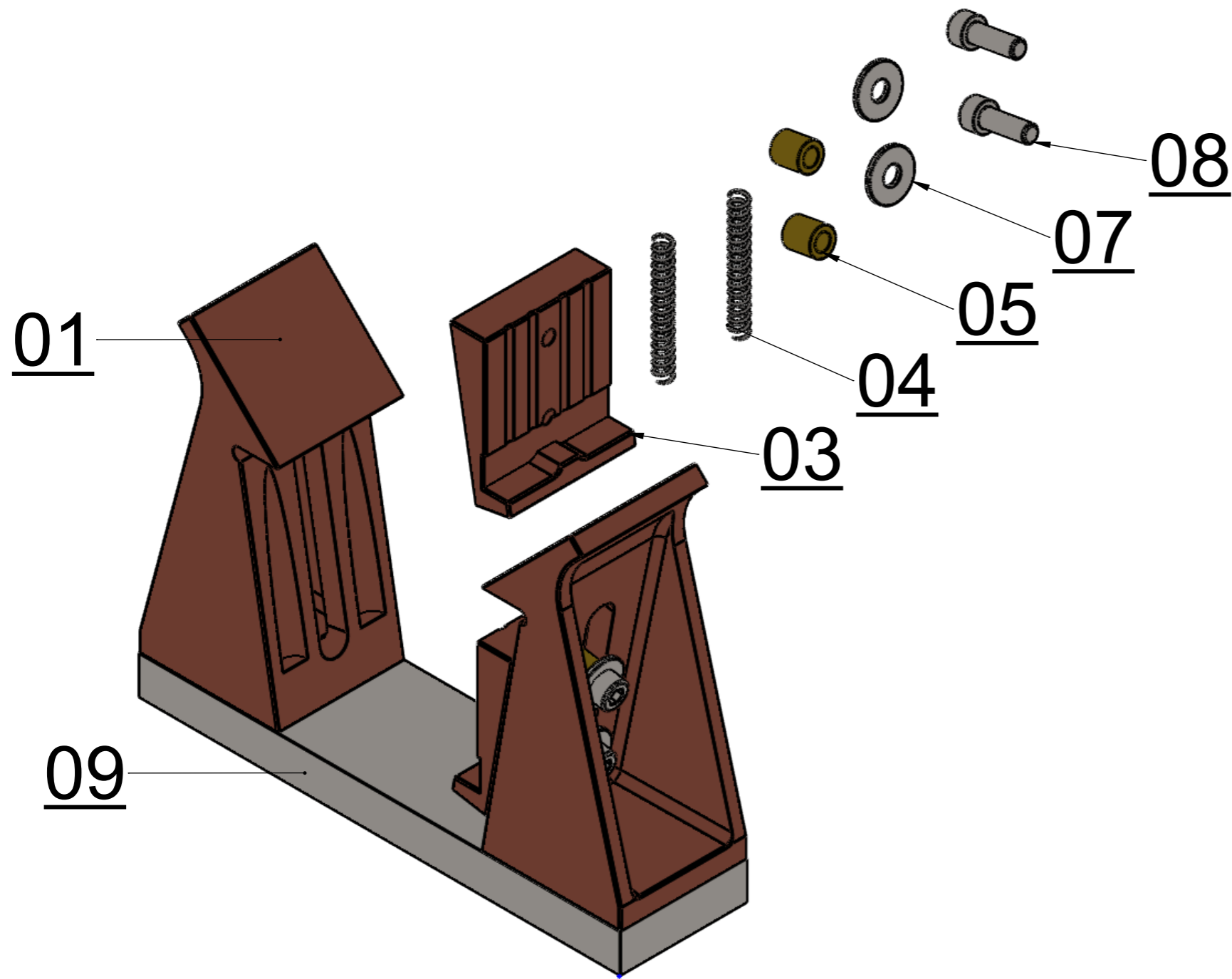
Maßstab: 1:2					
Werkstoff: -					
Benennung: Kontaktbock Typ K Contact block Type K					
Zeichnungsnummer: Typ-K	<table border="1"> <tr> <td>ÄI</td> <td>Blatt 3 (A3)</td> </tr> <tr> <td></td> <td>3 von 4</td> </tr> </table>	ÄI	Blatt 3 (A3)		3 von 4
ÄI	Blatt 3 (A3)				
	3 von 4				



Maß "X"

Stand: 08/2019

	Maßstab: 1:2	
	Werkstoff: -	
Erhardt ERKO GmbH Siemensstraße 15 74722 Buchen 0049 6281 5201-0 info@erhardt-erko.de	Benennung: Kontaktbock Typ K Contact block Type K	
	Zeichnungsnummer: Typ-K	ÄI



Bestell-Nr.: / Order number	Stück / Quantity	Bezeichnung Description	Gewicht / ~Kg weight /~Kg
01	2	Keilschiebergabel / Contact fork for wedge slider	2.00
03	2	Keilschieber / Wedge slider	0.40
04	4	Rückstelldruckfeder / Return compression spring	0.02
05	4	Messinghülse / Brass case	0.02
07	4	U-Scheibe / Plain washer	0.02
08	4	Führungsstiftschraube / Screw	0.02
09	1	Grundplatte / Base plate	1.10

Stand: 08/2019



Erhardt ERKO GmbH
 Siemensstraße 15
 74722 Buchen
 0049 6281 5201-0
 info@erhardt-erko.de

Maßstab: 1:2

Werkstoff: -

Benennung:

Kontaktbock Typ K-D
 Contact block Type K-D

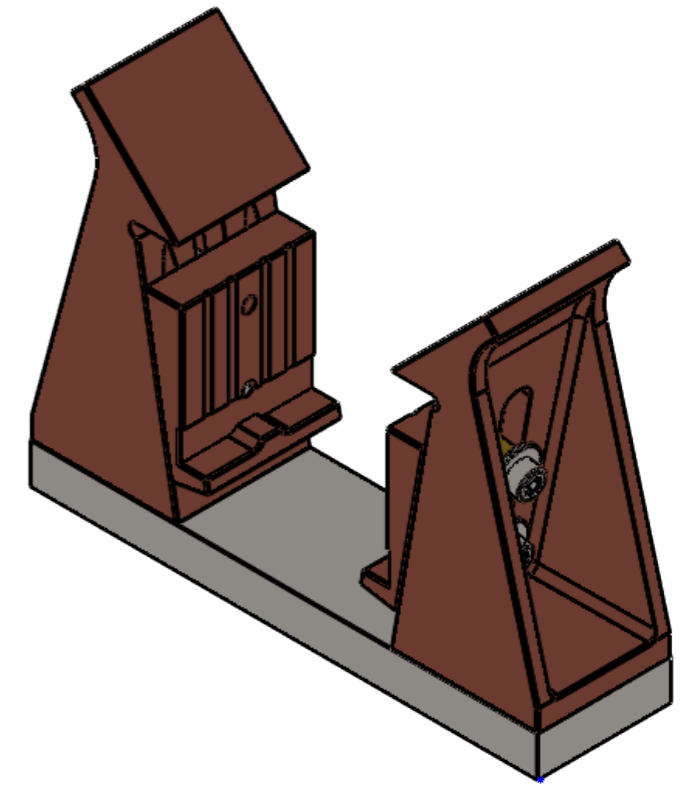
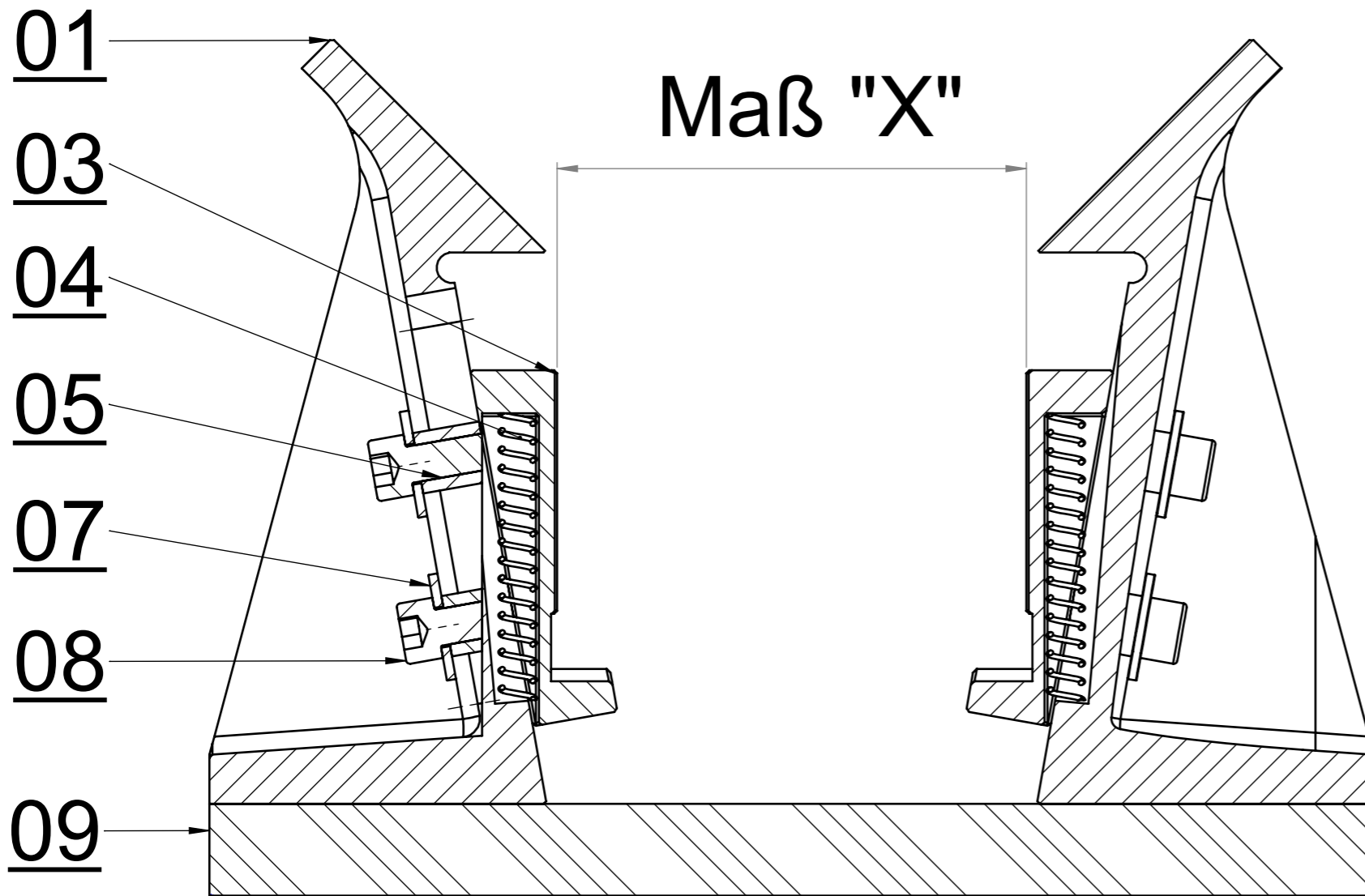
Zeichnungsnummer:

Typ-K-D

ÄI

Blatt
1 (A3)

1 von 4



Bestell-Nr.: / Order number	Stück / Quantity	Bezeichnung Description	Gewicht / ~Kg weight /~Kg
01	2	Keilschiebergabel / Contact fork for wedge slider	2.00
03	2	Keilschieber / Wedge slider	0.40
04	4	Rückstelldruckfeder / Return compression spring	0.02
05	4	Messinghülse / Brass case	0.02
07	4	U-Scheibe / Plain washer	0.02
08	4	Führungsstiftschraube / Screw	0.02
09	1	Grundplatte / Base plate	1.10

Stand: 08/2019



Erhardt ERKO GmbH
 Siemensstraße 15
 74722 Buchen
 0049 6281 5201-0
 info@erhardt-erko.de

Maßstab: 1:2

Werkstoff: -

Benennung:

Kontaktbock Typ K-D
 Contact block Type K-D

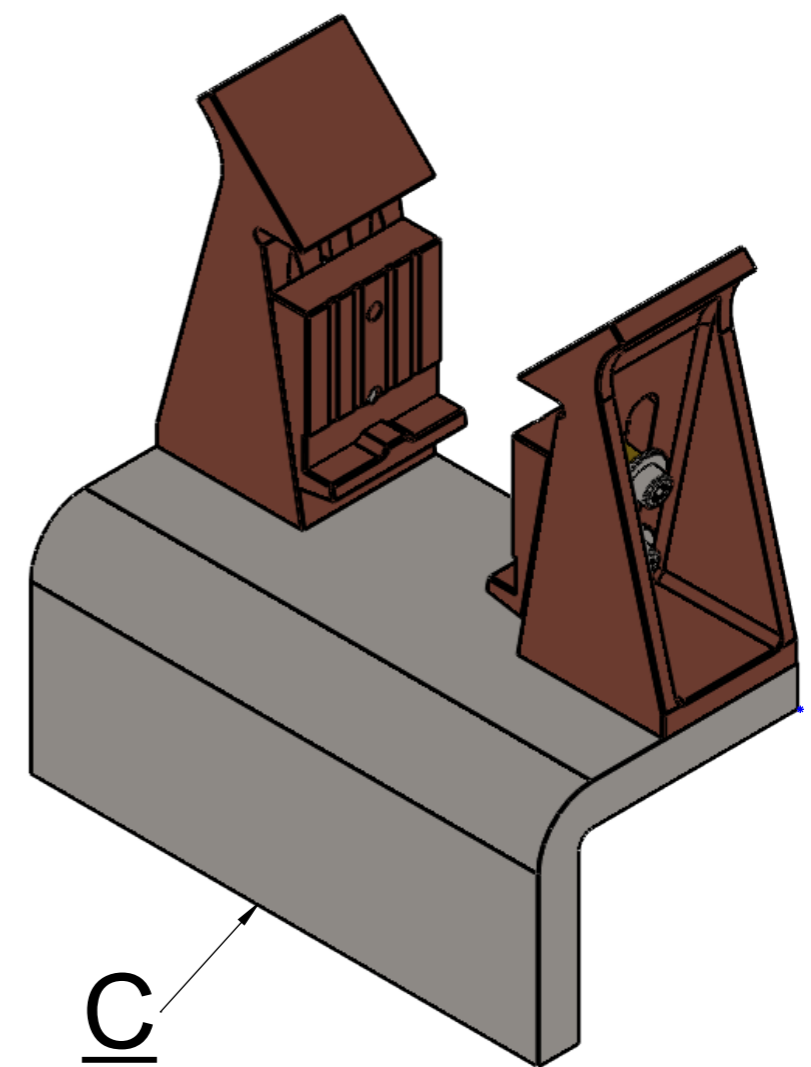
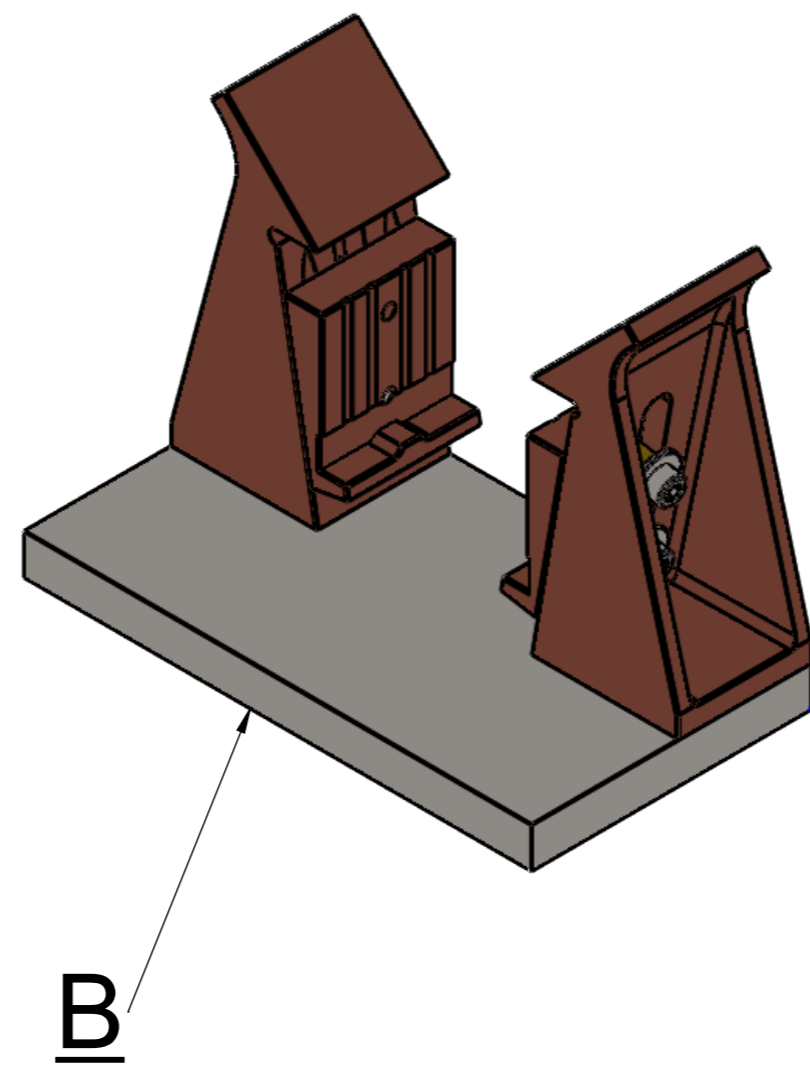
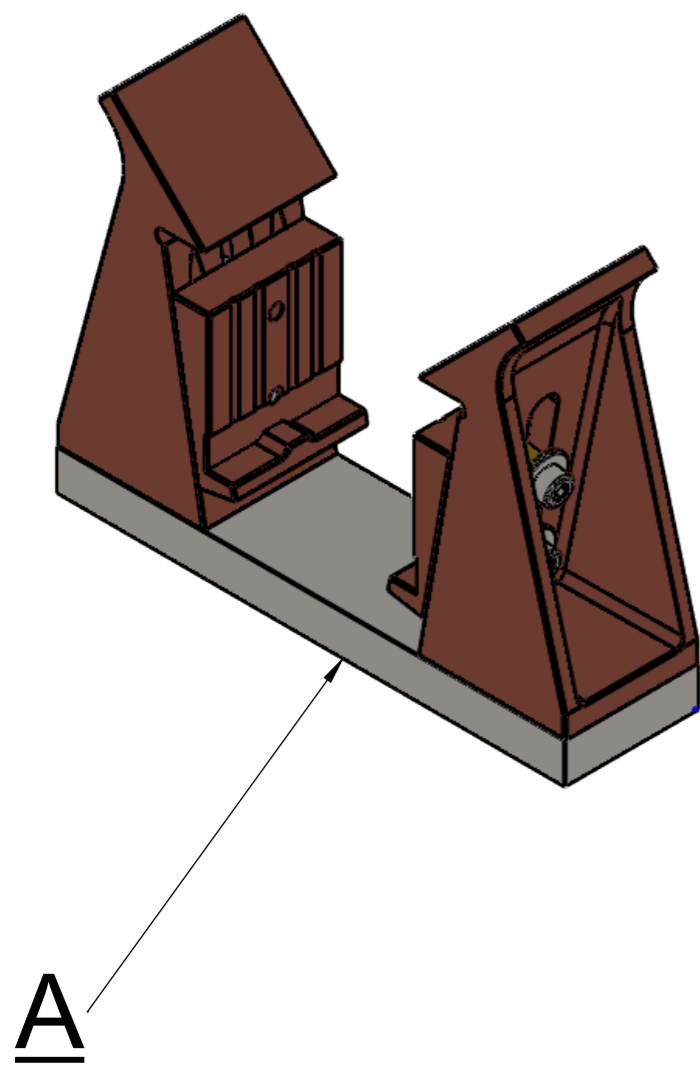
Zeichnungsnummer:

Typ-K-D

ÄI

Blatt
2 (A3)

2 von 4



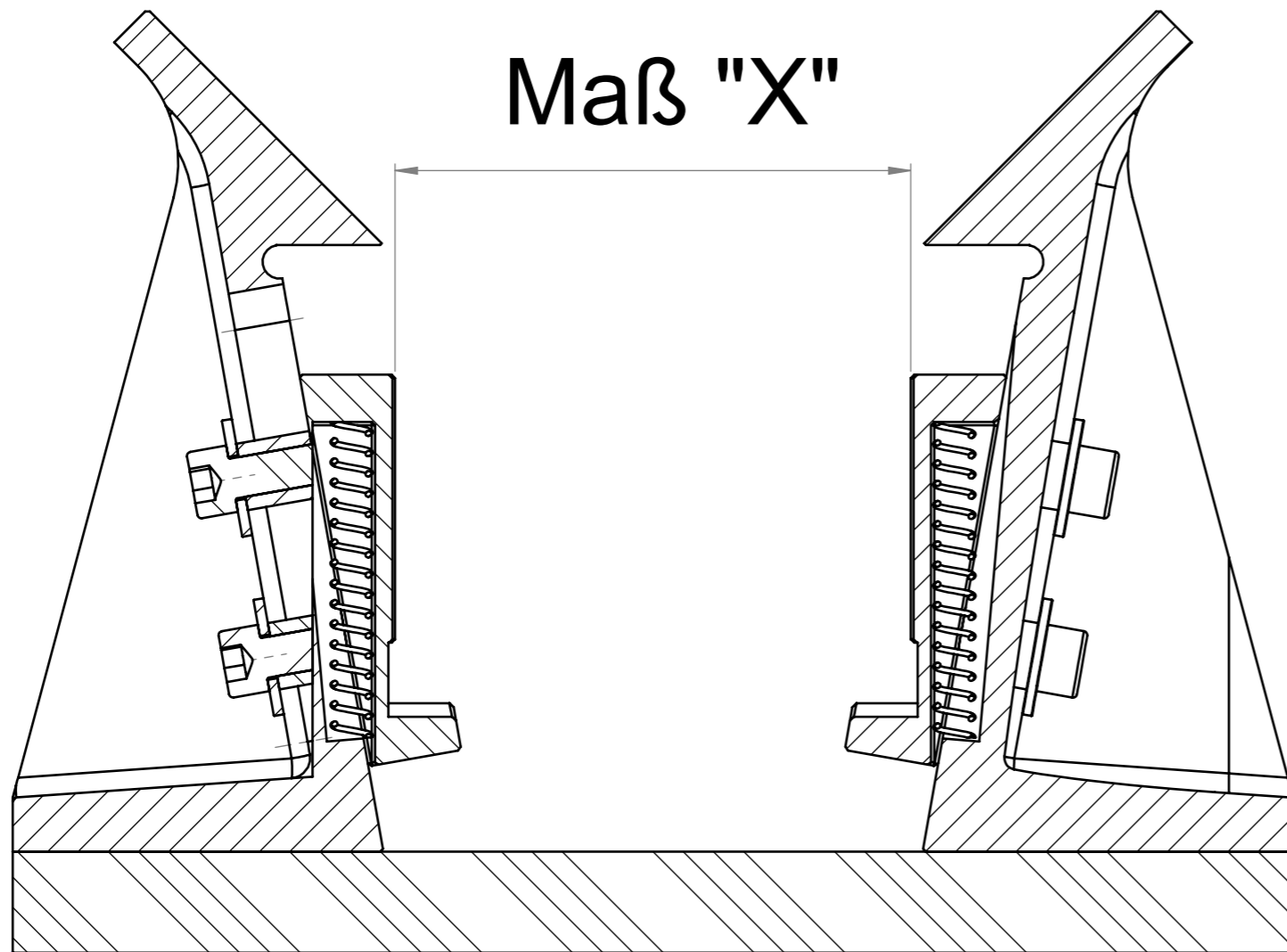
Stand: 08/2019

Bestell-Nr.: / Order number	Bezeichnung Description
A	Grundplatte / Base plate
B	Grundplatte, gerade Anschlussfahne / Base plate, straight connector
C	Grundplatte, abgewinkelte Anschlussfahne / Base plate, angled connector

ERHARDT
ERKO[®]

Erhardt ERKO GmbH
Siemensstraße 15
74722 Buchen
0049 6281 5201-0
info@erhardt-erko.de

Maßstab: 1:2					
Werkstoff: -					
Benennung: Kontaktbock Typ K-D Contact block Type K-D					
Zeichnungsnummer: Typ-K-D	<table border="1"> <tr> <td>ÄI</td> <td>Blatt 3 (A3)</td> </tr> <tr> <td></td> <td>3 von 4</td> </tr> </table>	ÄI	Blatt 3 (A3)		3 von 4
ÄI	Blatt 3 (A3)				
	3 von 4				



Stand: 08/2019



Erhardt ERKO GmbH
 Siemensstraße 15
 74722 Buchen
 0049 6281 5201-0
 info@erhardt-erko.de

Maßstab: 1:2

Werkstoff: -

Benennung:

Kontaktbock Typ K-D
 Contact block Type K-D

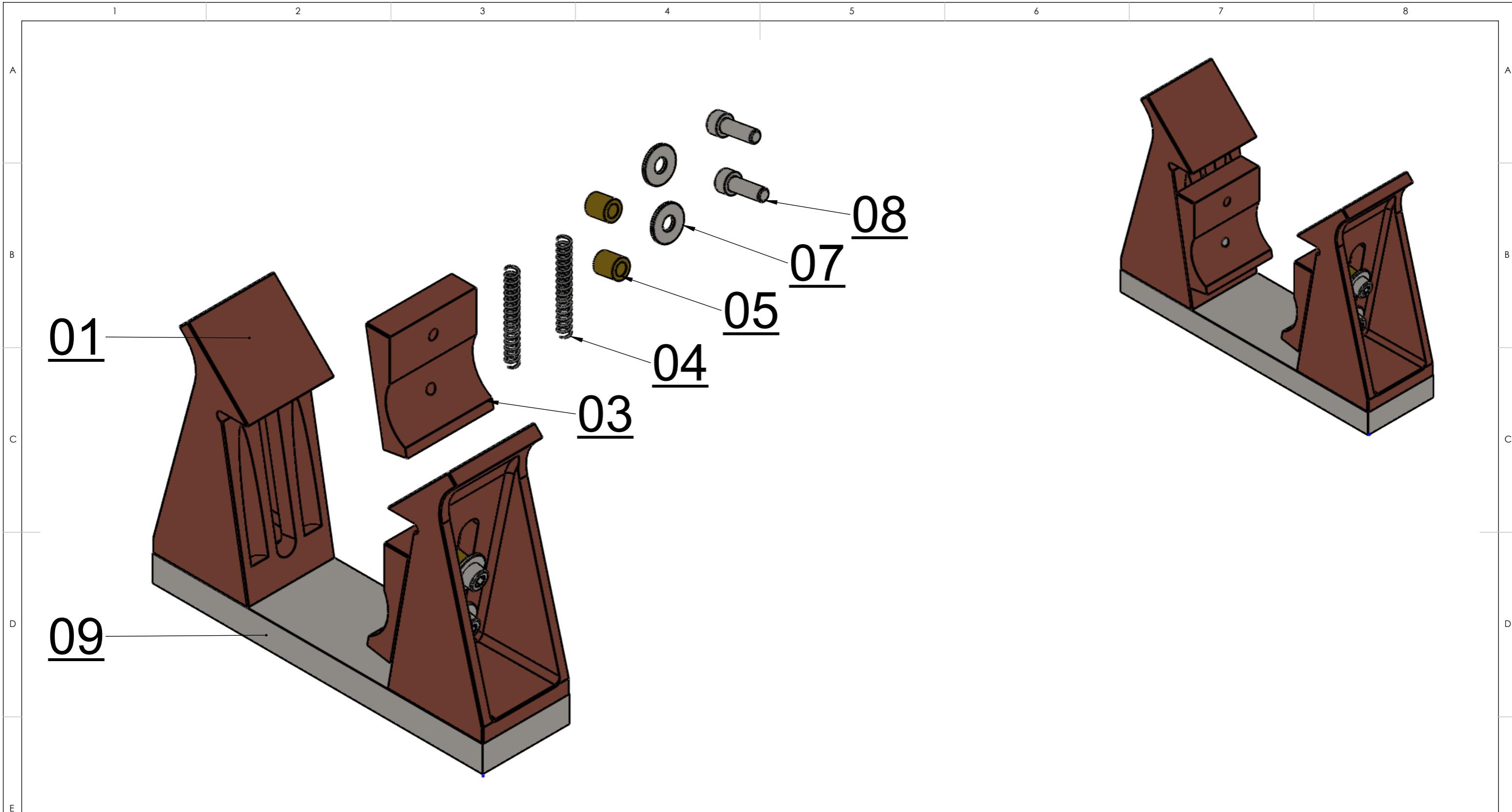
Zeichnungsnummer:

Typ-K-D

ÄI

Blatt
 4 (A3)

4 von 4



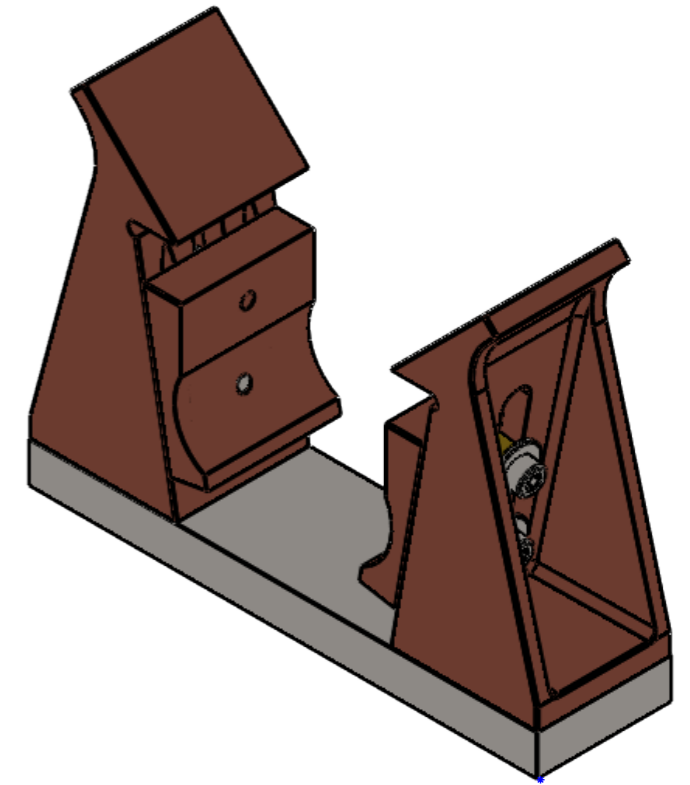
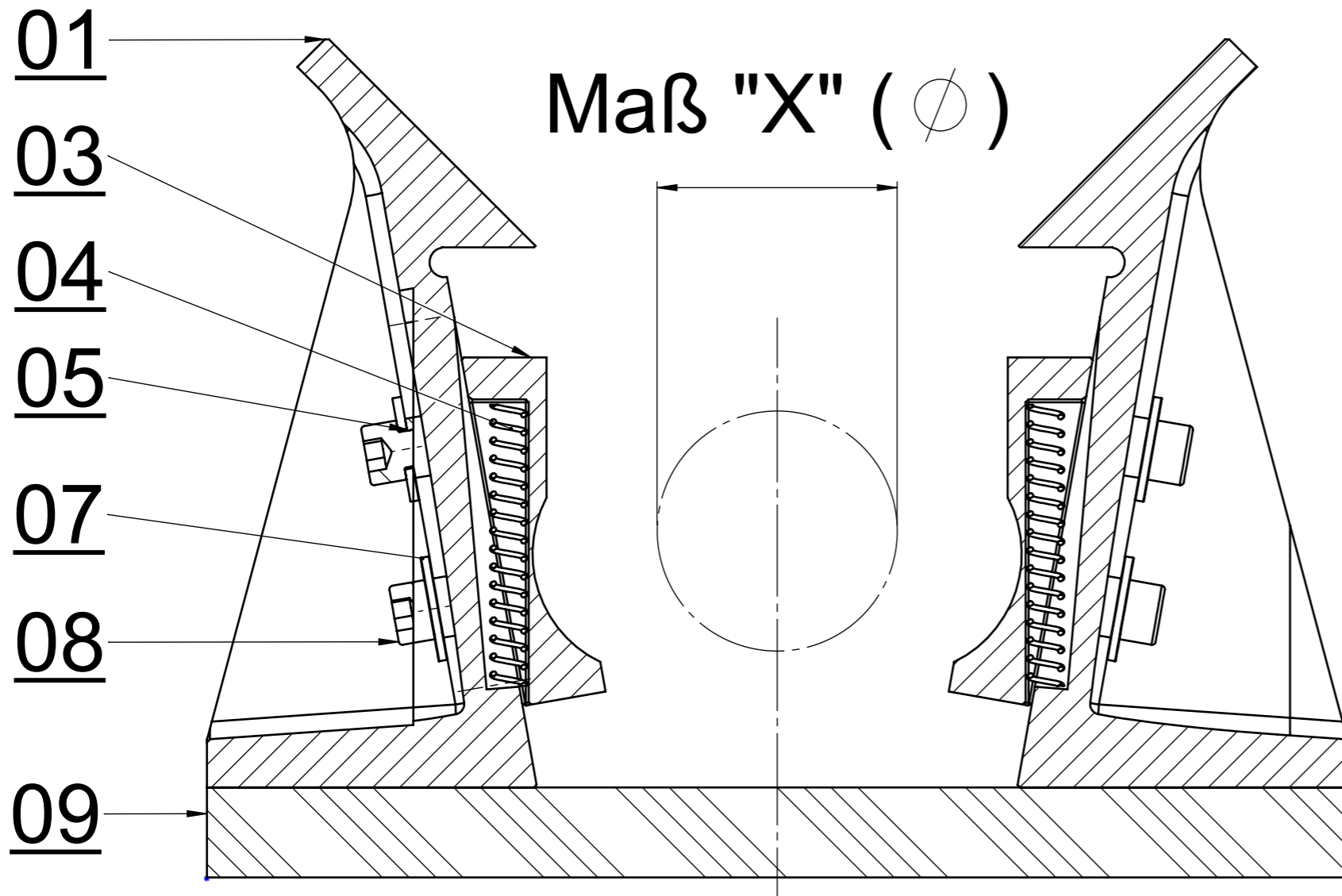
Bestell-Nr.: / Order number	Stück / Quantity	Bezeichnung Description	Gewicht / ~Kg weight /~Kg
01	2	Keilschiebergabel / Contact fork for wedge slider	2.00
03	2	Keilschieber / Wedge slider	0.40
04	4	Rückstelldruckfeder / Return compression spring	0.02
05	4	Messinghülse / Brass case	0.02
07	4	U-Scheibe / Plain washer	0.02
08	4	Führungsstiftschraube / Screw	0.02
09	1	Grundplatte / Base plate	1.10

Stand: 08/2019

ERHARDT
ERKO[®]

Erhardt ERKO GmbH
Siemensstraße 15
74722 Buchen
0049 6281 5201-0
info@erhardt-erko.de

Maßstab: 1:2					
Werkstoff: -					
Benennung: Kontaktbock Typ K-D-R Contact block Type K-D-R					
Zeichnungsnummer: Typ-K-D-R	<table border="1"> <tr> <td>ÄI</td> <td>Blatt 1 (A3)</td> </tr> <tr> <td></td> <td>1 von 4</td> </tr> </table>	ÄI	Blatt 1 (A3)		1 von 4
ÄI	Blatt 1 (A3)				
	1 von 4				



Bestell-Nr.: / Order number	Stück / Quantity	Bezeichnung Description	Gewicht / ~Kg weight /~Kg
01	2	Keilschiebergabel / Contact fork for wedge slider	2.00
03	2	Keilschieber / Wedge slider	0.40
04	4	Rückstelldruckfeder / Return compression spring	0.02
05	4	Messinghülse / Brass case	0.02
07	4	U-Scheibe / Plain washer	0.02
08	4	Führungsstiftschraube / Screw	0.02
09	1	Grundplatte / Base plate	1.10

Stand: 08/2019



Erhardt ERKO GmbH
Siemensstraße 15
74722 Buchen
0049 6281 5201-0
info@erhardt-erko.de

Maßstab: 1:2

Werkstoff: -

Benennung:

Kontaktbock Typ K-D-R
Contact block Type K-D-R

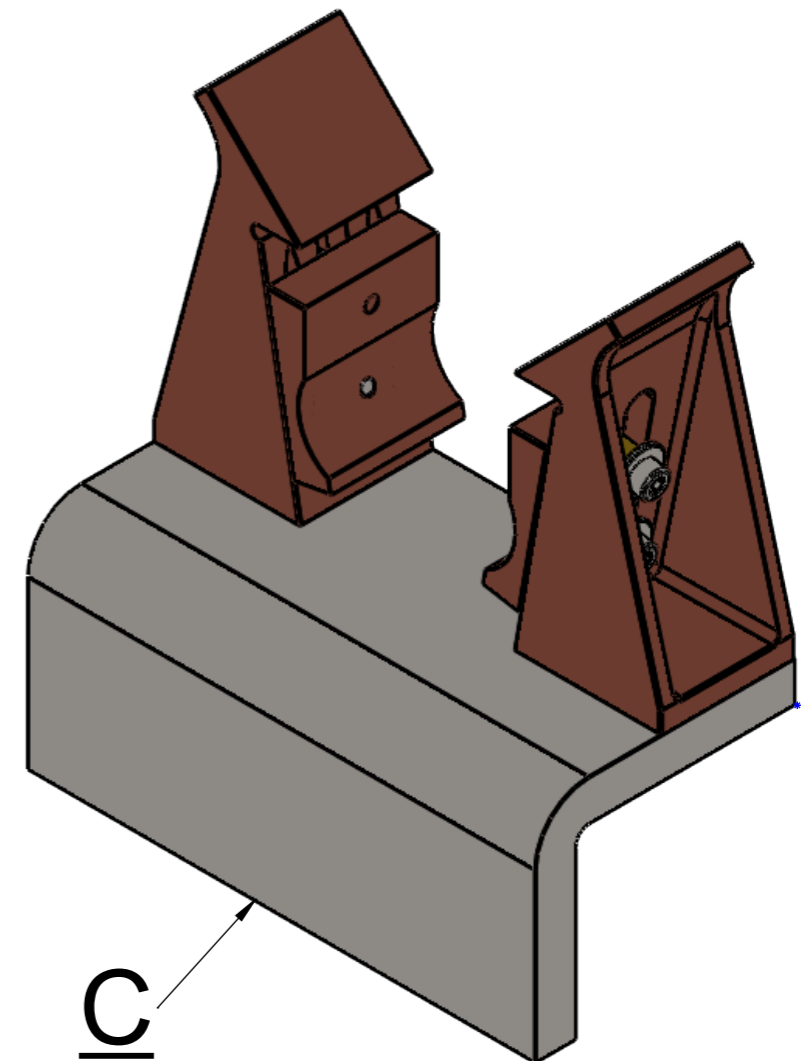
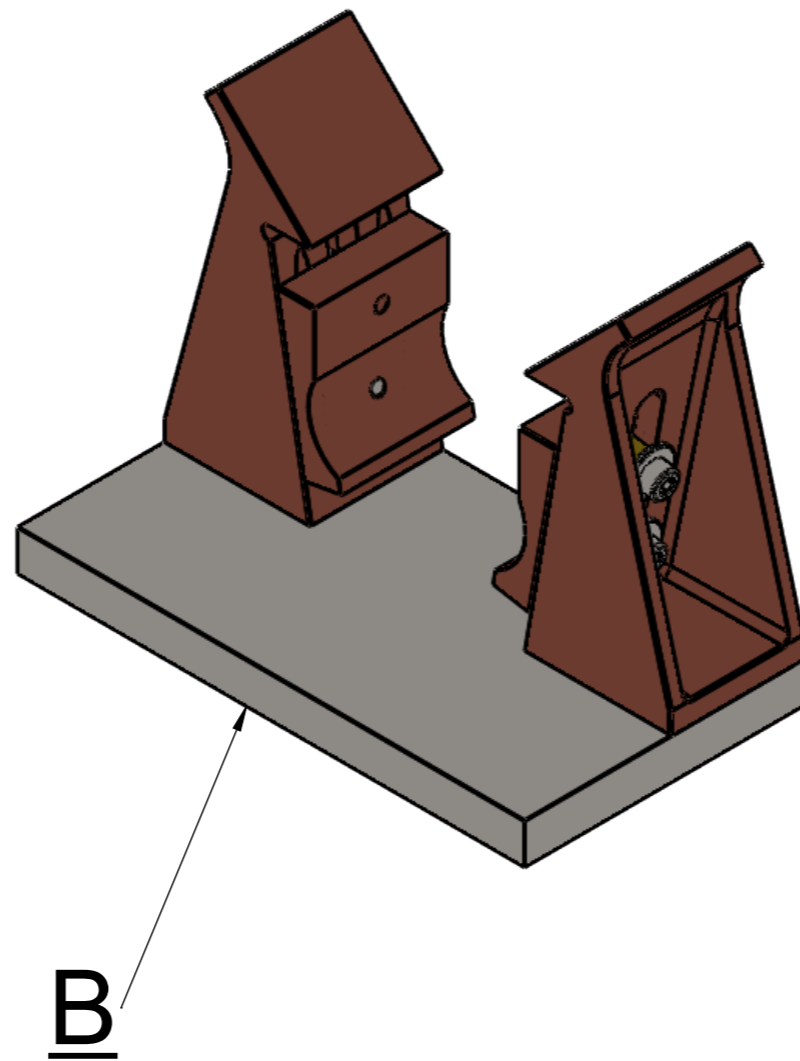
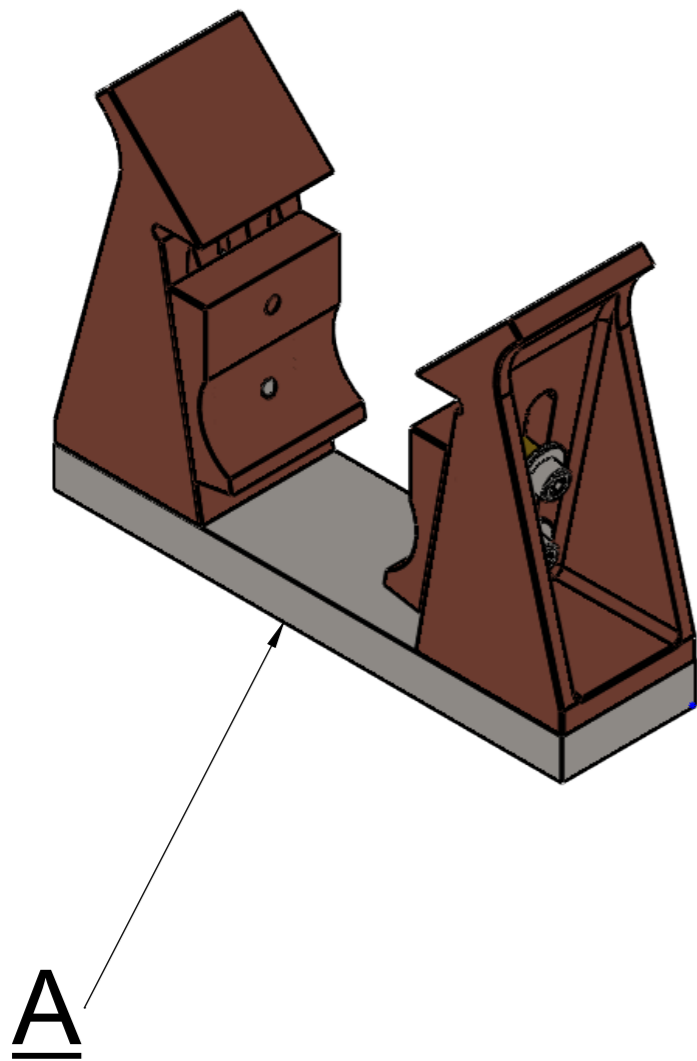
Zeichnungsnummer:

Typ-K-D-R

ÄI

Blatt
2 (A3)

2 von 4



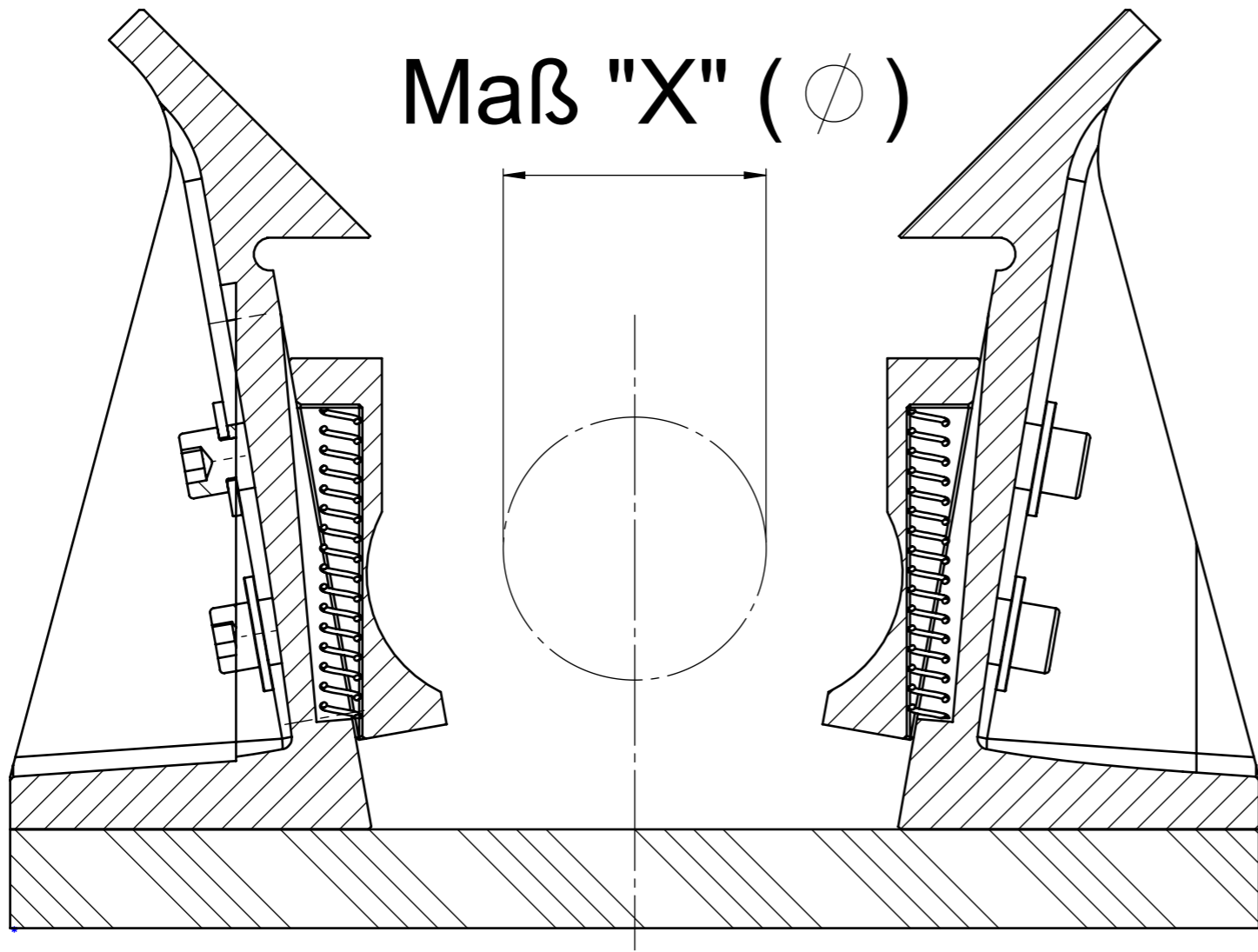
Stand: 08/2019

Bestell-Nr.: / Order number	Bezeichnung Description
A	Grundplatte / Base plate
B	Grundplatte, gerade Anschlussfahne / Base plate, straight connector
C	Grundplatte, abgewinkelte Anschlussfahne / Base plate, angled connector



Erhardt ERKO GmbH
 Siemensstraße 15
 74722 Buchen
 0049 6281 5201-0
 info@erhardt-erko.de

Maßstab: 1:2					
Werkstoff: -					
Benennung: Kontaktbock Typ K-D-R Contact block Type K-D-R					
Zeichnungsnummer: Typ-K-D-R	<table border="1"> <tr> <td>ÄI</td> <td>Blatt 3 (A3)</td> </tr> <tr> <td></td> <td>3 von 4</td> </tr> </table>	ÄI	Blatt 3 (A3)		3 von 4
ÄI	Blatt 3 (A3)				
	3 von 4				



Maß "X" (∅)

Stand: 08/2019



Erhardt ERKO GmbH
 Siemensstraße 15
 74722 Buchen
 0049 6281 5201-0
 info@erhardt-erko.de

Maßstab: 1:2

Werkstoff: -

Benennung:

Kontaktbock Typ K-D-R
 Contact block Type K-D-R

Zeichnungsnummer:

Typ-K-D-R

ÄI

Blatt
4 (A3)

4 von 4