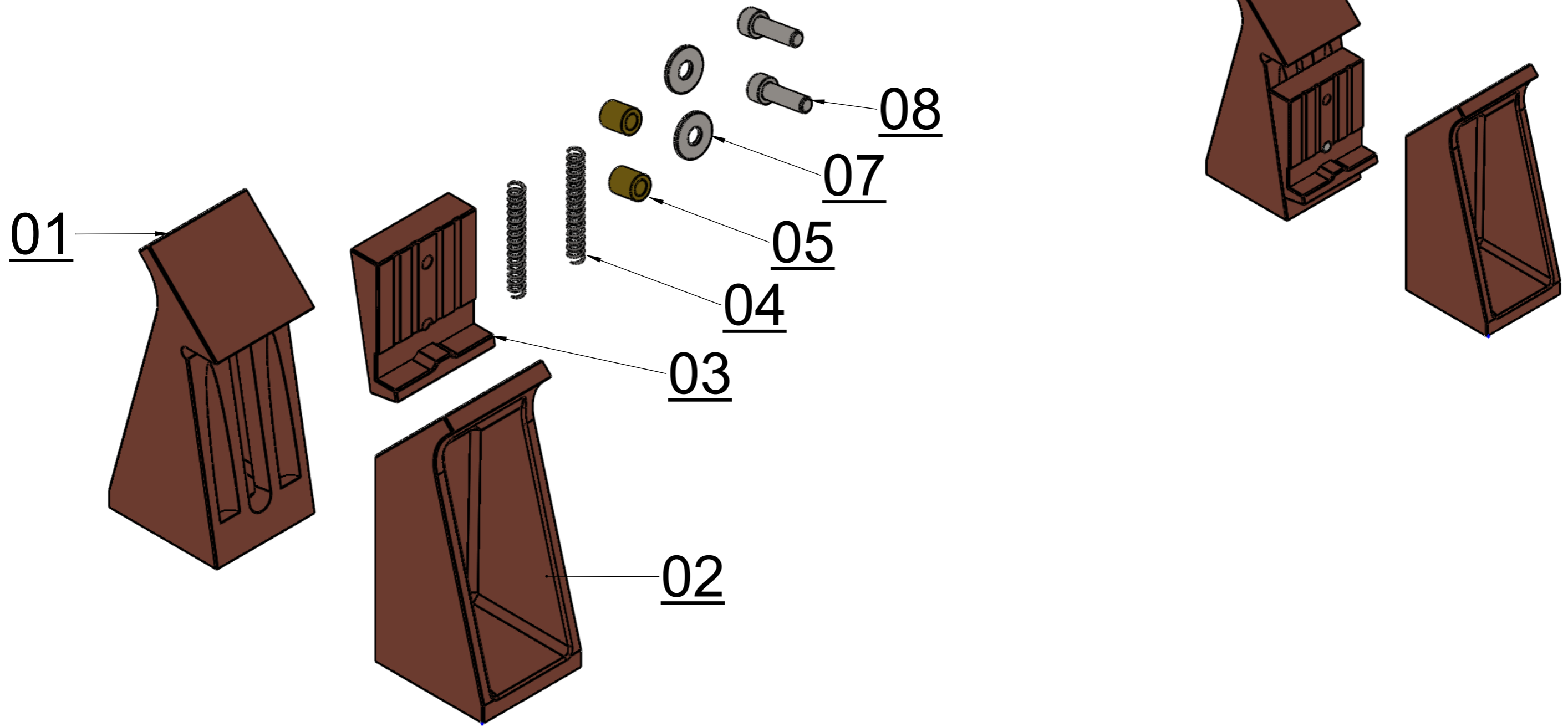


# Typenübersicht Kontaktböcke





Stand: 08/2019

Bestell-Nr.: / Order number	Stück / Quantity	Bezeichnung / Description	Gewicht / ~Kg weight /~Kg
01	1	Keilschiebergabel / Contact fork for wedge slider	1.00
02	1	Kontaktgabel / Contact fork	1.00
03	1	Keilschieber / Wedge slider	0.20
04	2	Rückstelldruckfeder / Return compression spring	0.01
05	2	Messinghülse / Brass case	0.01
07	2	U-Scheibe / Plain washer	0.01
08	2	Führungsstiftschraube / Screw	0.01

**ERHARDT**  
**ERKO**<sup>®</sup>

Erhardt ERKO GmbH  
Siemensstraße 15  
74722 Buchen  
0049 6281 5201-0  
info@erhardt-erko.de

Maßstab: 1:2	
Werkstoff: -	
Benennung: Kontaktbock Typ E Contact block Type E	
Zeichnungsnummer: Typ-E	Blatt 1 (A3) 1 von 2

01

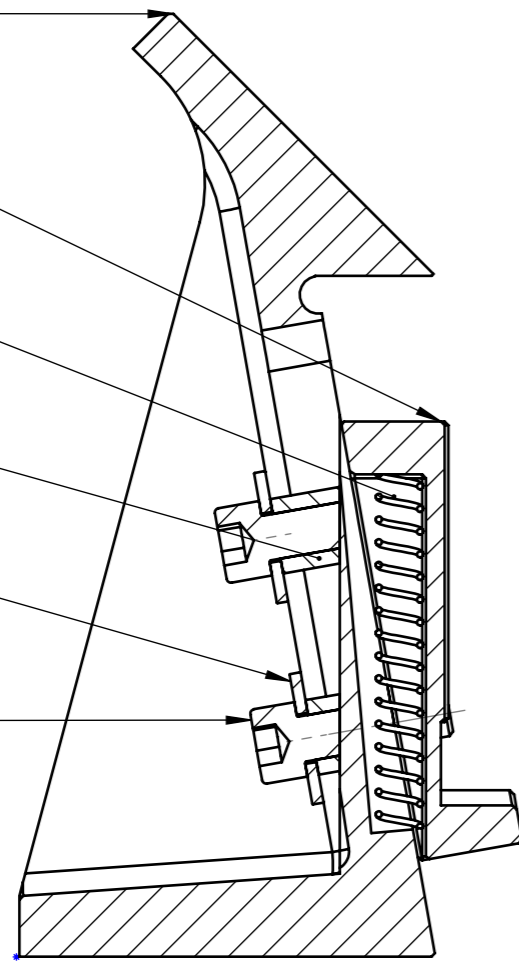
03

04

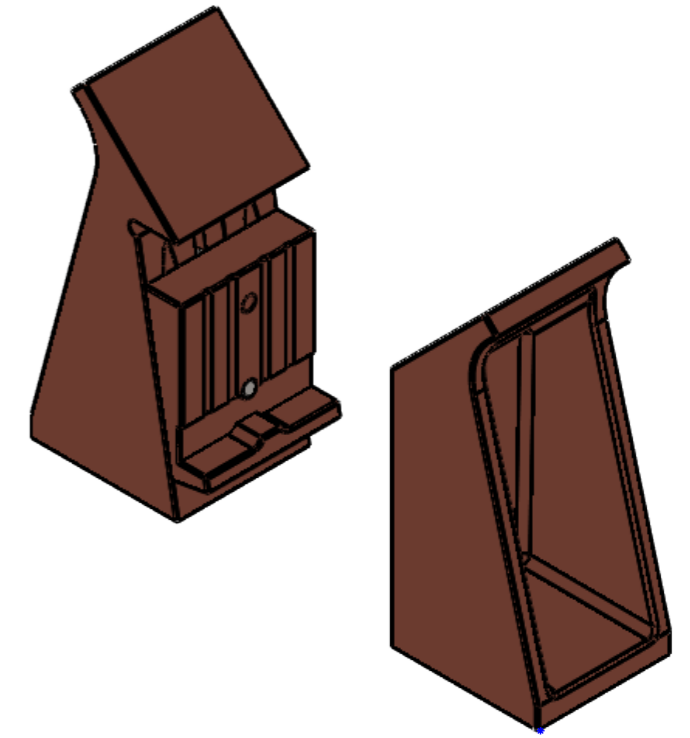
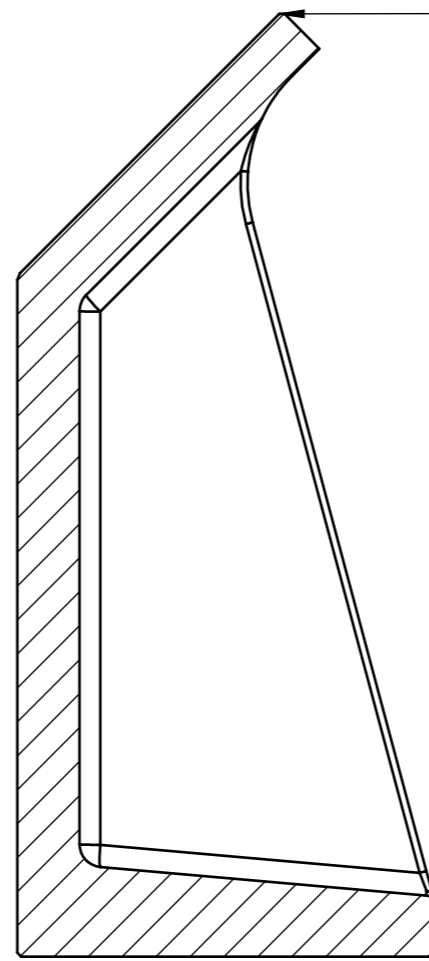
05

07

08



02



Stand: 08/2019

Bestell-Nr.: / Order number	Stück / Quantity	Bezeichnung Description	Gewicht / ~Kg weight /~Kg
01	1	Keilschiebergabel / Contact fork for wedge slider	1.00
02	1	Kontaktgabel / Contact fork	1.00
03	1	Keilschieber / Wedge slider	0.20
04	2	Rückstelldruckfeder / Return compression spring	0.01
05	2	Messinghülse / Brass case	0.01
07	2	U-Scheibe / Plain washer	0.01
08	2	Führungsstiftschraube / Screw	0.01



Erhardt ERKO GmbH  
 Siemensstraße 15  
 74722 Buchen  
 0049 6281 5201-0  
 info@erhardt-erko.de

Maßstab: 1:2

Werkstoff: -

Benennung:

Kontaktbock Typ E  
Contact block Type E

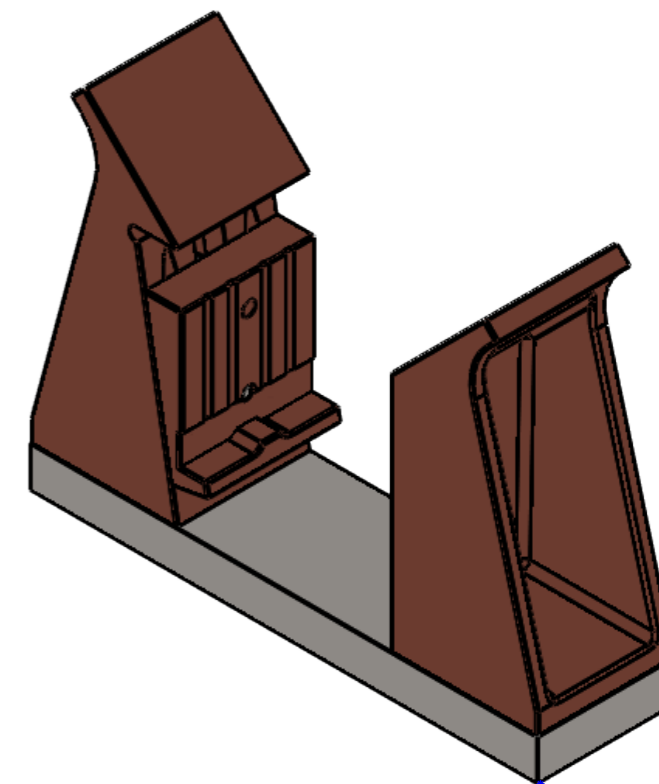
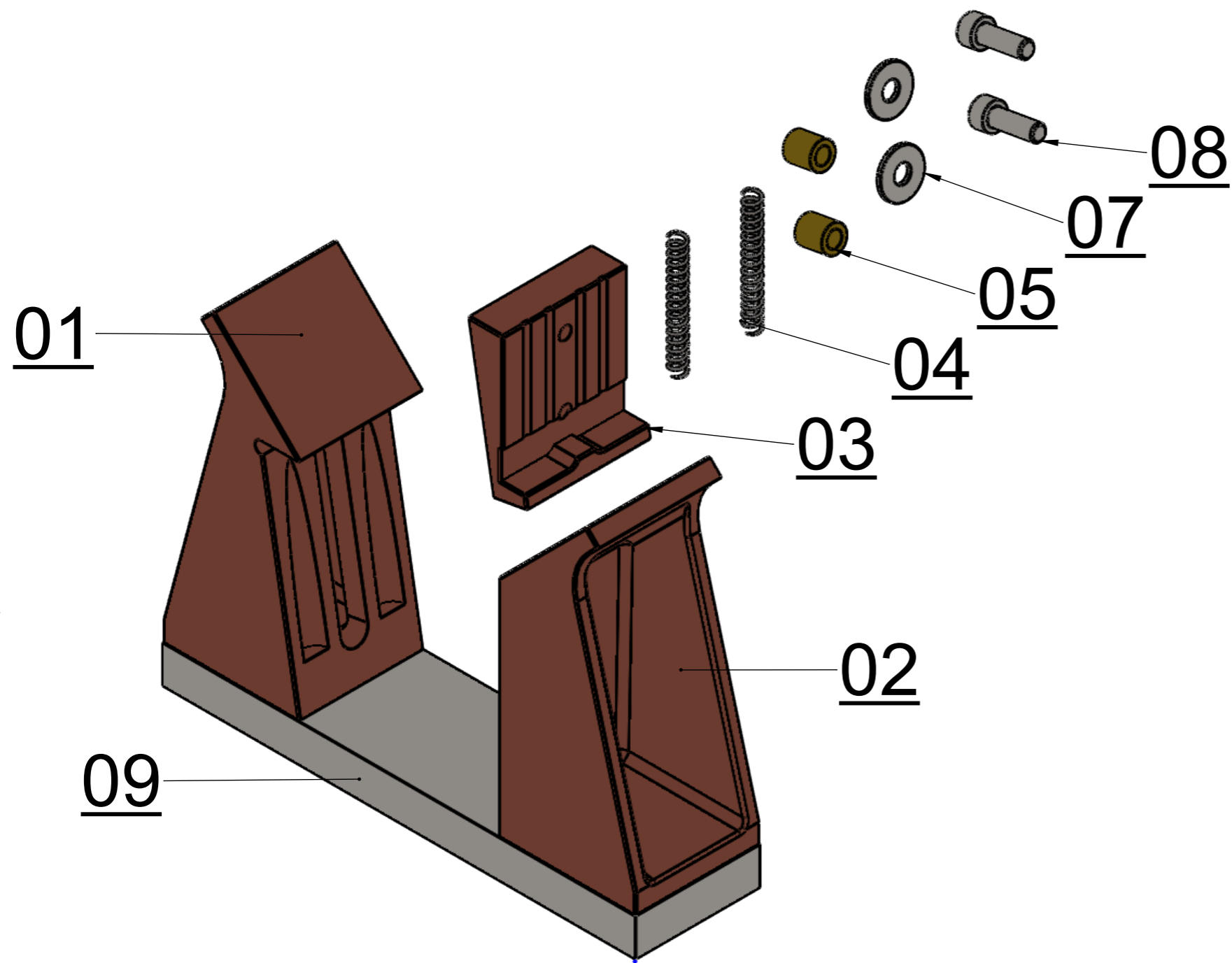
Zeichnungsnummer:

Typ-E

ÄI

Blatt  
2 (A3)

2 von 2



Bestell-Nr.: / Order number	Stück / Quantity	Bezeichnung Description	Gewicht / ~Kg weight /~Kg
01	1	Keilschiebergabel / Contact fork for wedge slider	1.00
02	1	Kontaktgabel / Contact fork	1.00
03	1	Keilschieber / Wedge slider	0.20
04	2	Rückstelldruckfeder / Return compression spring	0.01
05	2	Messinghülse / Brass case	0.01
07	2	U-Scheibe / Plain washer	0.01
08	2	Führungsstiftschraube / Screw	0.01
09	1	Grundplatte / Base plate	1.10

Stand: 08/2019



Erhardt ERKO GmbH  
Siemensstraße 15  
74722 Buchen  
0049 6281 5201-0  
info@erhardt-erko.de

Maßstab: 1:2

Werkstoff: -

Benennung:

Kontaktbock Typ K  
Contact block Type K

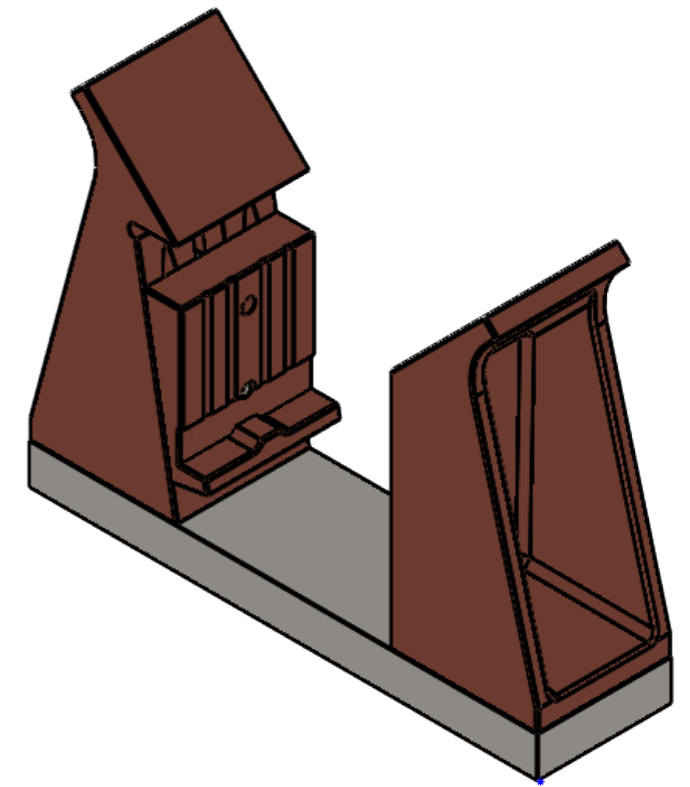
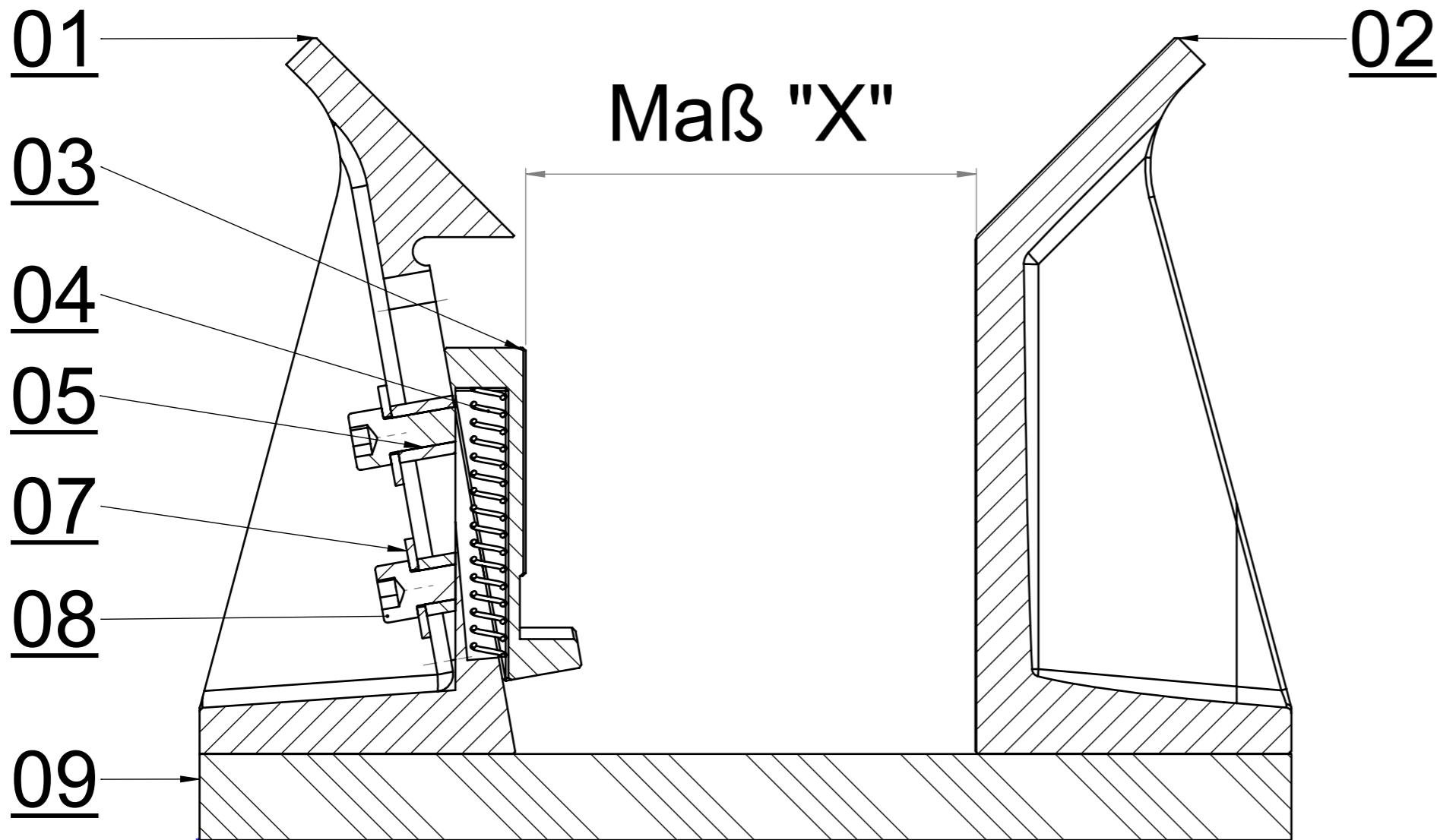
Zeichnungsnummer:

Typ-K

ÄI

Blatt  
1 (A3)

1 von 4



Bestell-Nr.: / Order number	Stück / Quantity	Bezeichnung Description	Gewicht / ~Kg weight /~Kg
01	1	Keilschiebergabel / Contact fork for wedge slider	1.00
02	1	Kontaktgabel / Contact fork	1.00
03	1	Keilschieber / Wedge slider	0.20
04	2	Rückstelldruckfeder / Return compression spring	0.01
05	2	Messinghülse / Brass case	0.01
07	2	U-Scheibe / Plain washer	0.01
08	2	Führungsstiftschraube / Screw	0.01
09	1	Grundplatte / Base plate	1.10

Stand: 08/2019



Erhardt ERKO GmbH  
 Siemensstraße 15  
 74722 Buchen  
 0049 6281 5201-0  
 info@erhardt-erko.de

Maßstab: 1:2

Werkstoff: -

Benennung:

Kontaktbock Typ K  
 Contact block Type K

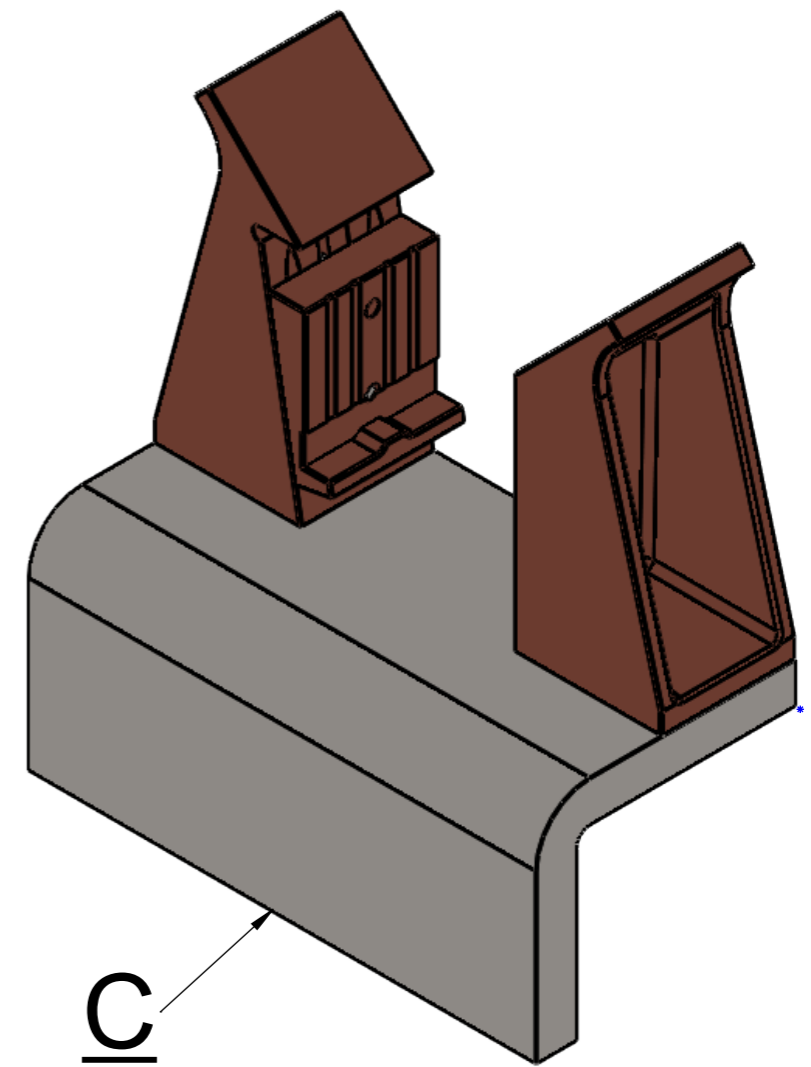
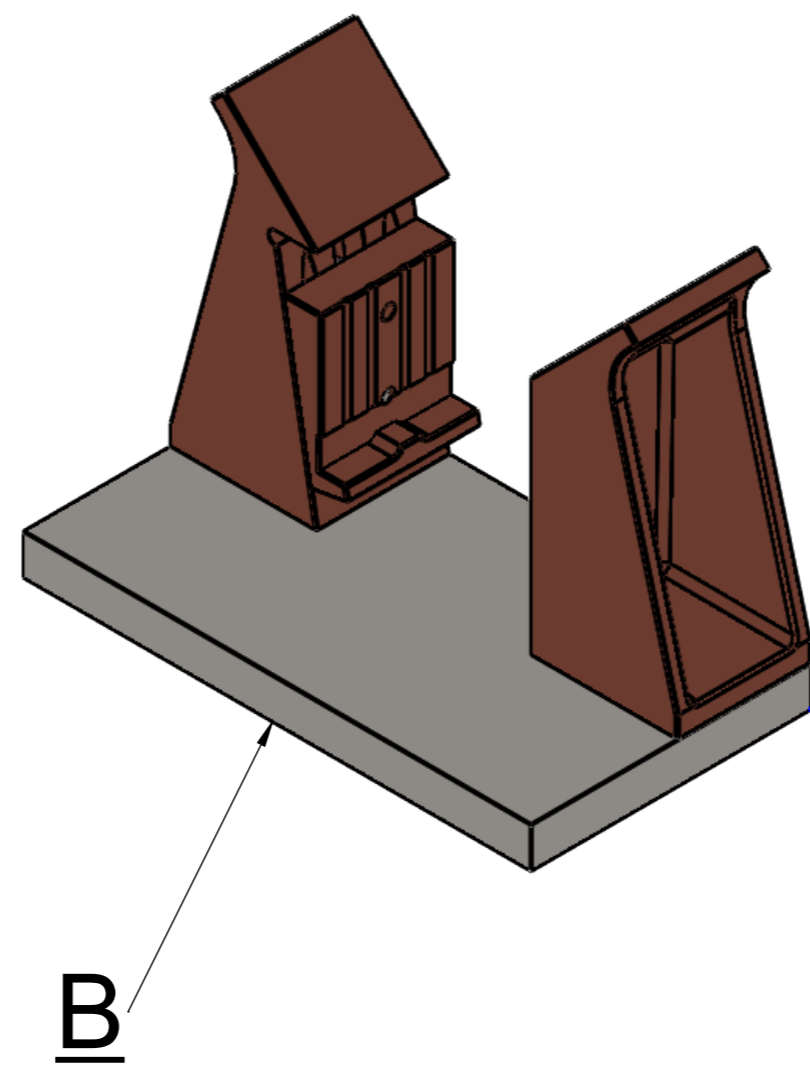
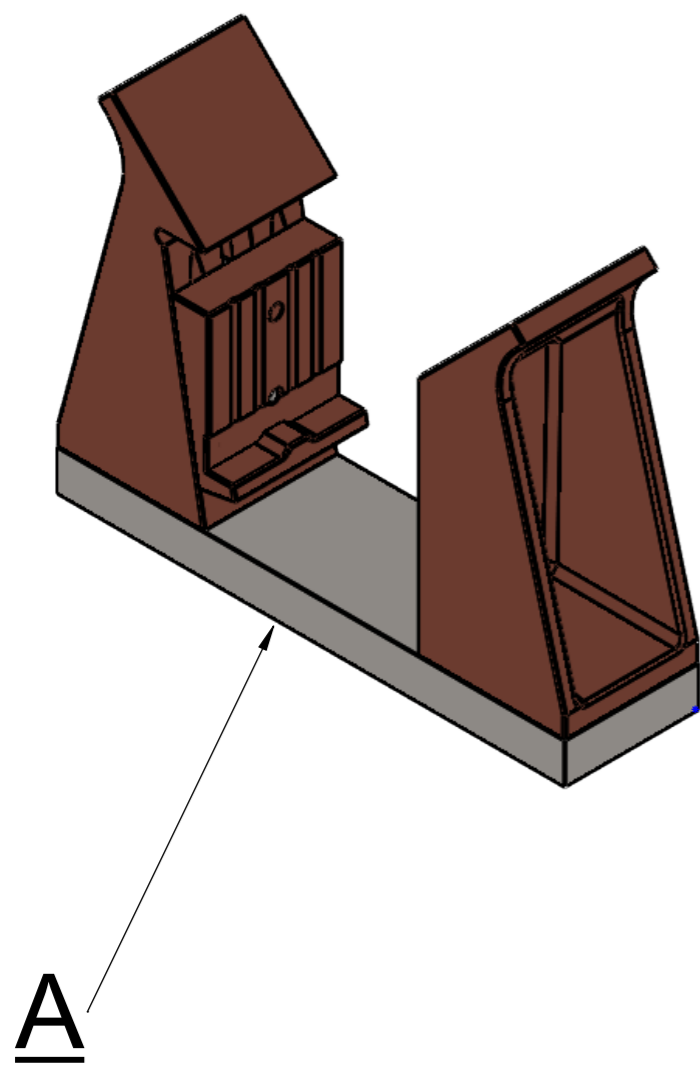
Zeichnungsnummer:

Typ-K

ÄI

Blatt  
2 (A3)

2 von 4

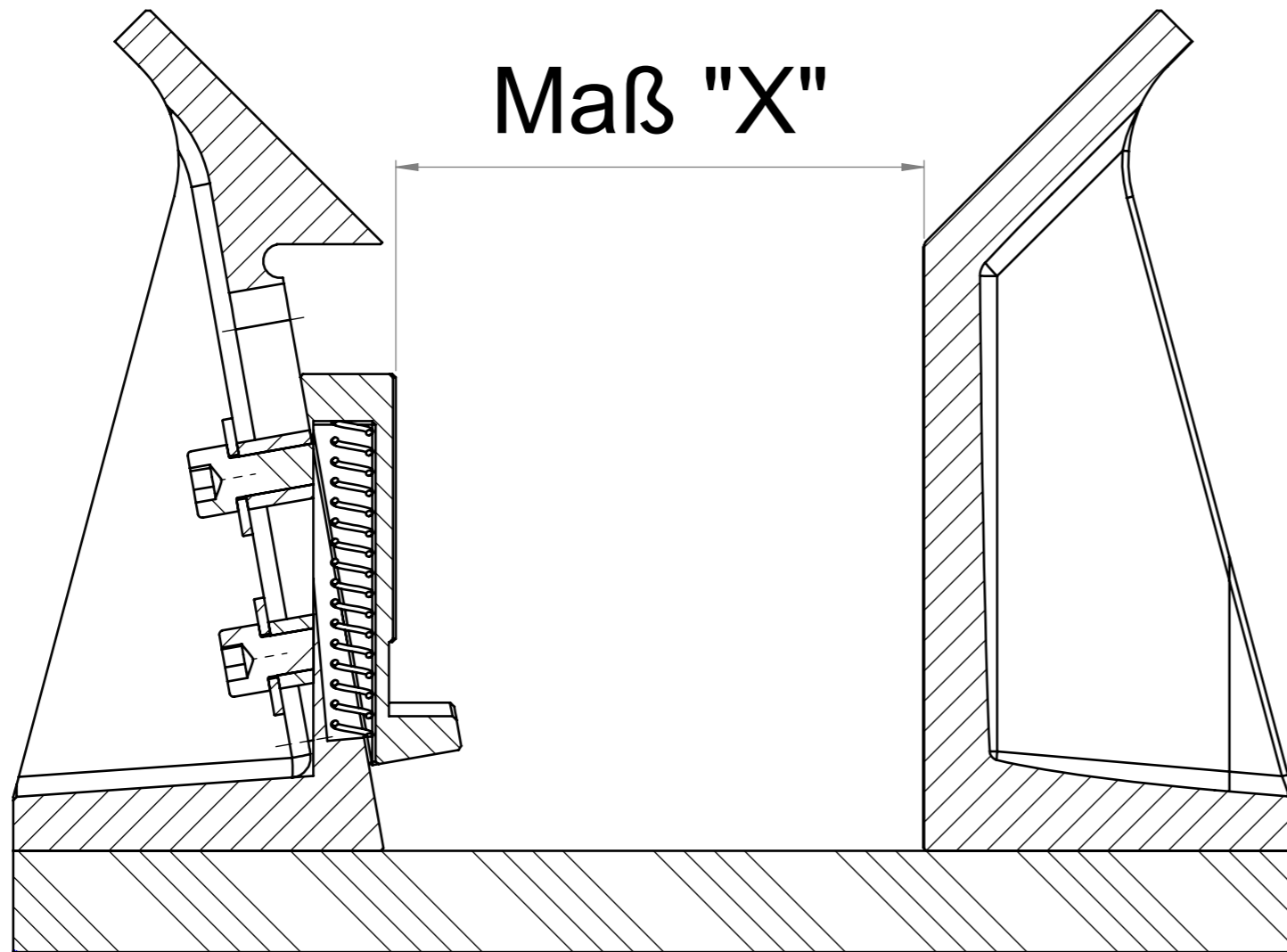


Stand: 08/2019

Bestell-Nr.: / Order number	Bezeichnung Description
A	Grundplatte / Base plate
B	Grundplatte, gerade Anschlussfahne / Base plate, straight connector
C	Grundplatte, abgewinkelte Anschlussfahne / Base plate, angled connector

**ERHARDT ERKO**  
 Erhardt ERKO GmbH  
 Siemensstraße 15  
 74722 Buchen  
 0049 6281 5201-0  
 info@erhardt-erko.de

Maßstab: 1:2					
Werkstoff: -					
Benennung: Kontaktbock Typ K Contact block Type K					
Zeichnungsnummer: Typ-K	<table border="1"> <tr> <td>ÄI</td> <td>Blatt 3 (A3)</td> </tr> <tr> <td></td> <td>3 von 4</td> </tr> </table>	ÄI	Blatt 3 (A3)		3 von 4
ÄI	Blatt 3 (A3)				
	3 von 4				



Stand: 08/2019



Erhardt ERKO GmbH  
 Siemensstraße 15  
 74722 Buchen  
 0049 6281 5201-0  
 info@erhardt-erko.de

Maßstab: 1:2

Werkstoff: -

Benennung:

Kontaktbock Typ K  
 Contact block Type K

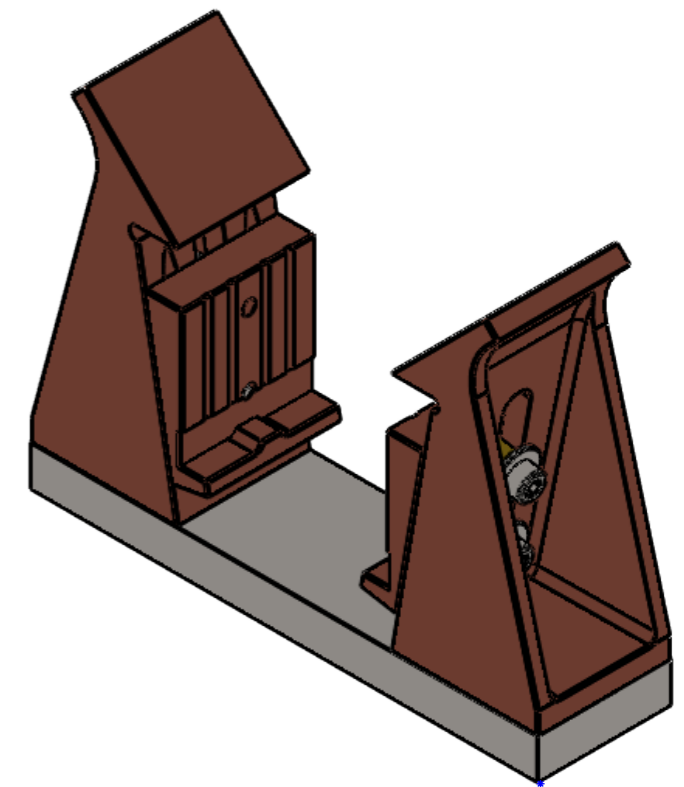
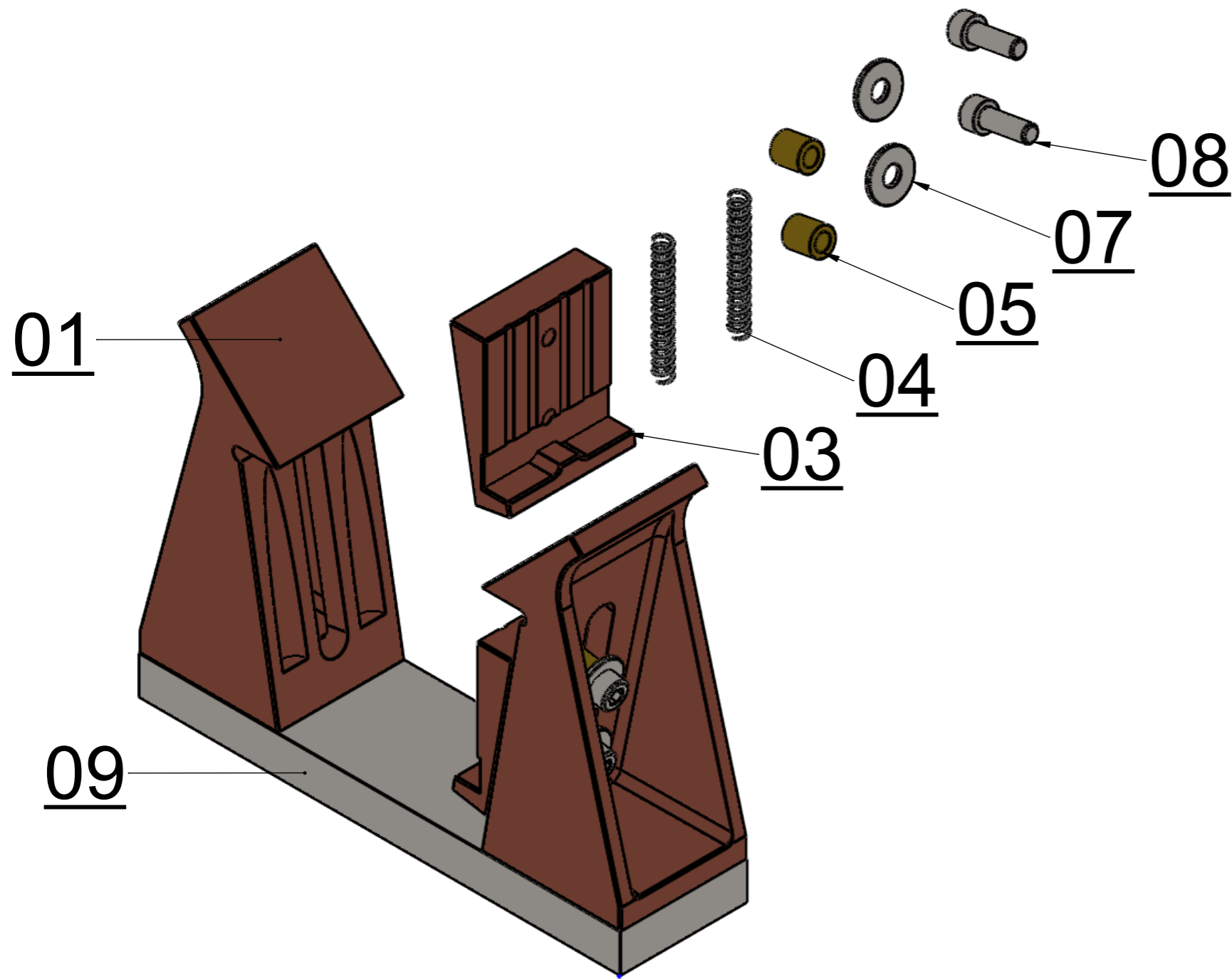
Zeichnungsnummer:

Typ-K

ÄI

Blatt  
 4 (A3)

4 von 4



Bestell-Nr.: / Order number	Stück / Quantity	Bezeichnung Description	Gewicht / ~Kg weight /~Kg
01	2	Keilschiebergabel / Contact fork for wedge slider	2.00
03	2	Keilschieber / Wedge slider	0.40
04	4	Rückstelldruckfeder / Return compression spring	0.02
05	4	Messinghülse / Brass case	0.02
07	4	U-Scheibe / Plain washer	0.02
08	4	Führungsstiftschraube / Screw	0.02
09	1	Grundplatte / Base plate	1.10

Stand: 08/2019



Erhardt ERKO GmbH  
Siemensstraße 15  
74722 Buchen  
0049 6281 5201-0  
info@erhardt-erko.de

Maßstab: 1:2

Werkstoff: -

Benennung:

Kontaktbock Typ K-D  
Contact block Type K-D

Zeichnungsnummer:

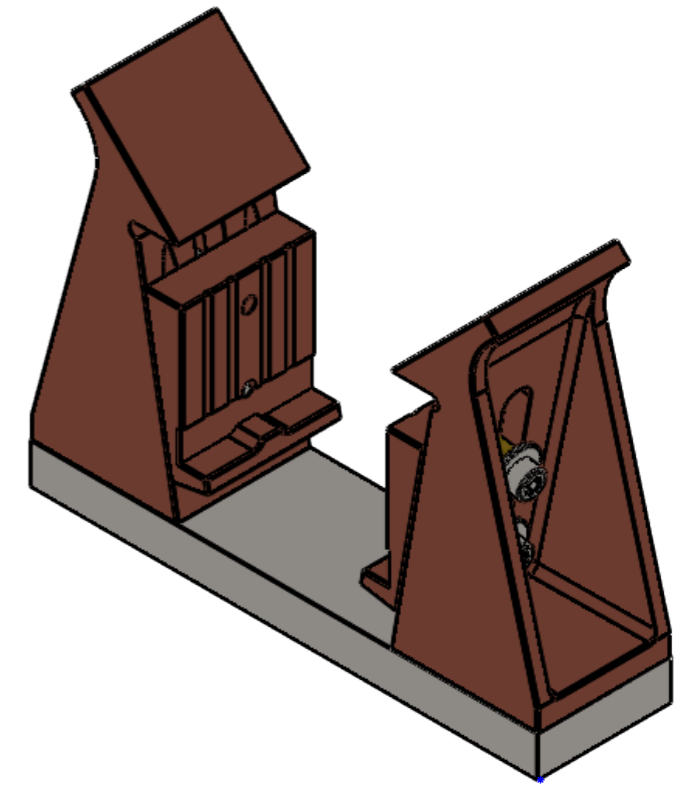
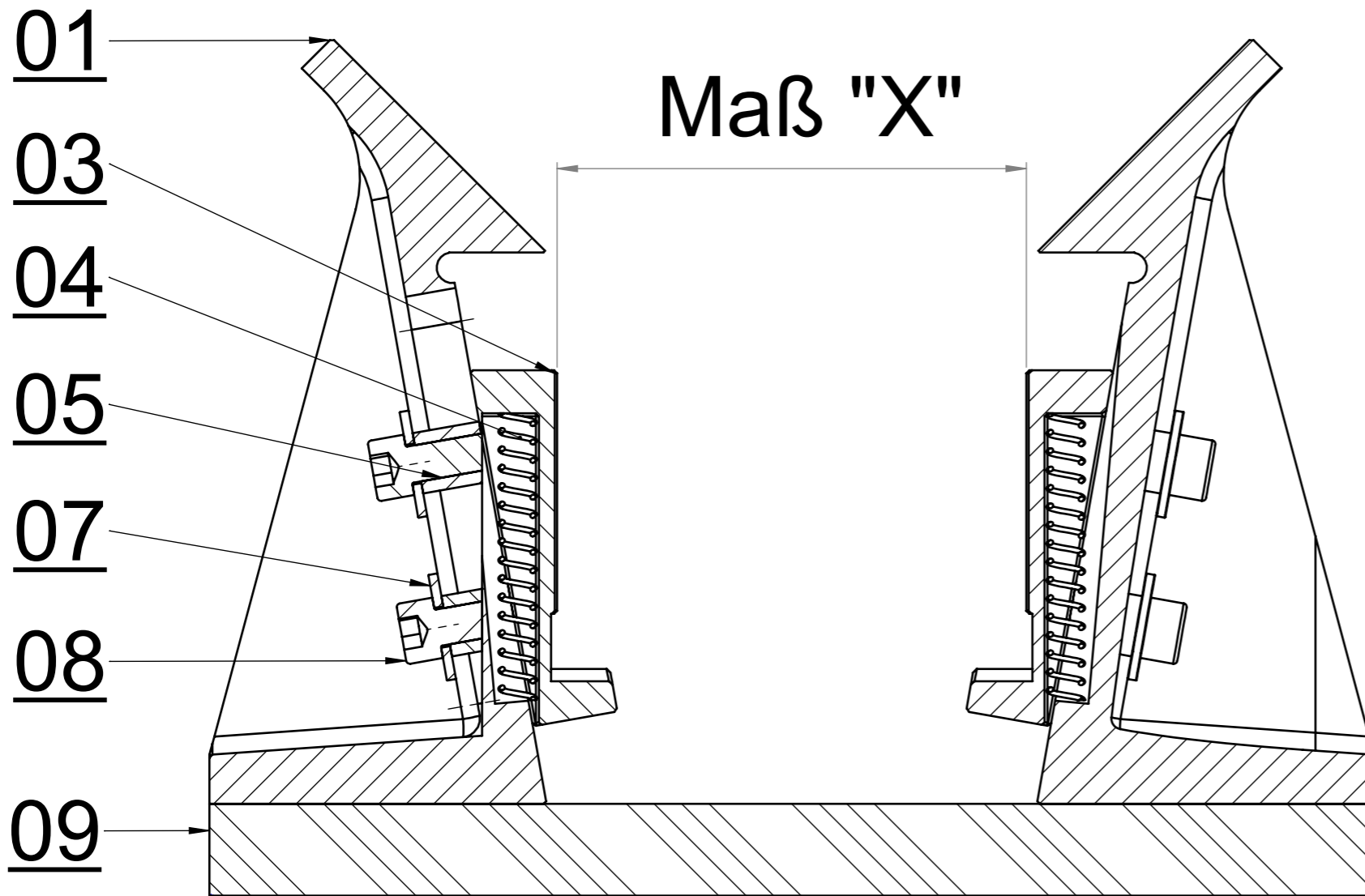
Typ-K-D

ÄI

Blatt  
1 (A3)

1 von 4





Bestell-Nr.: / Order number	Stück / Quantity	Bezeichnung Description	Gewicht / ~Kg weight /~Kg
01	2	Keilschiebergabel / Contact fork for wedge slider	2.00
03	2	Keilschieber / Wedge slider	0.40
04	4	Rückstelldruckfeder / Return compression spring	0.02
05	4	Messinghülse / Brass case	0.02
07	4	U-Scheibe / Plain washer	0.02
08	4	Führungsstiftschraube / Screw	0.02
09	1	Grundplatte / Base plate	1.10

Stand: 08/2019



Erhardt ERKO GmbH  
 Siemensstraße 15  
 74722 Buchen  
 0049 6281 5201-0  
 info@erhardt-erko.de

Maßstab: 1:2

Werkstoff: -

Benennung:

Kontaktbock Typ K-D  
 Contact block Type K-D

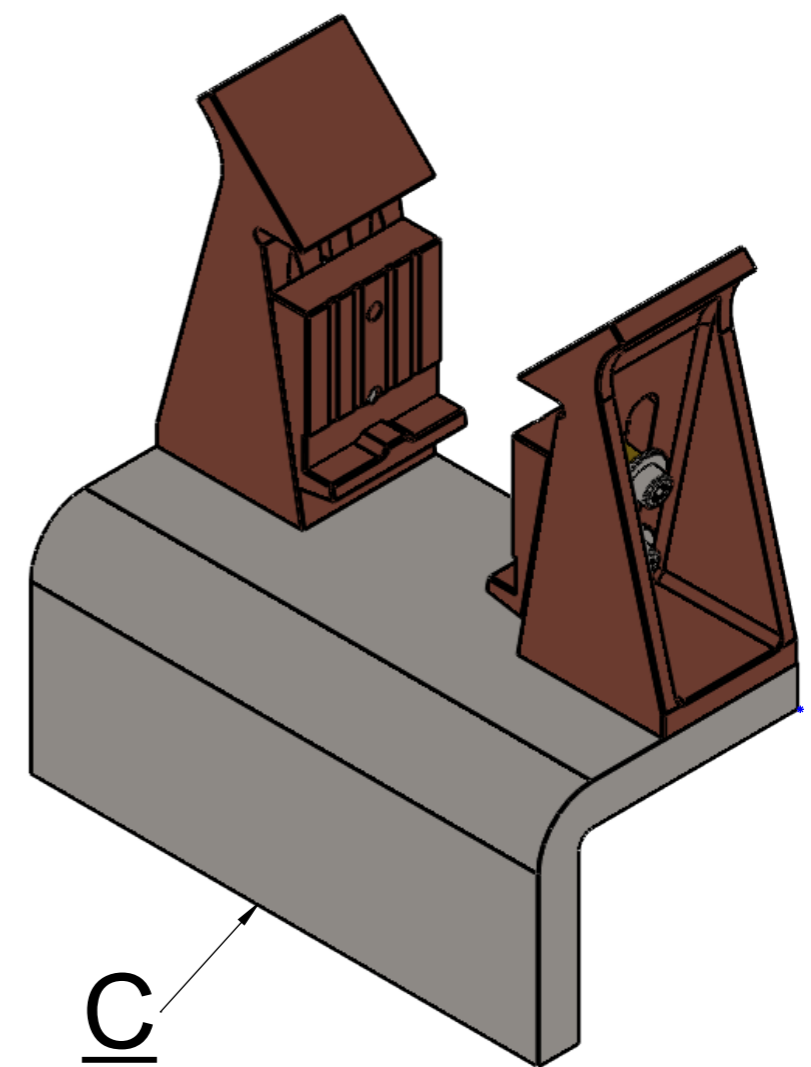
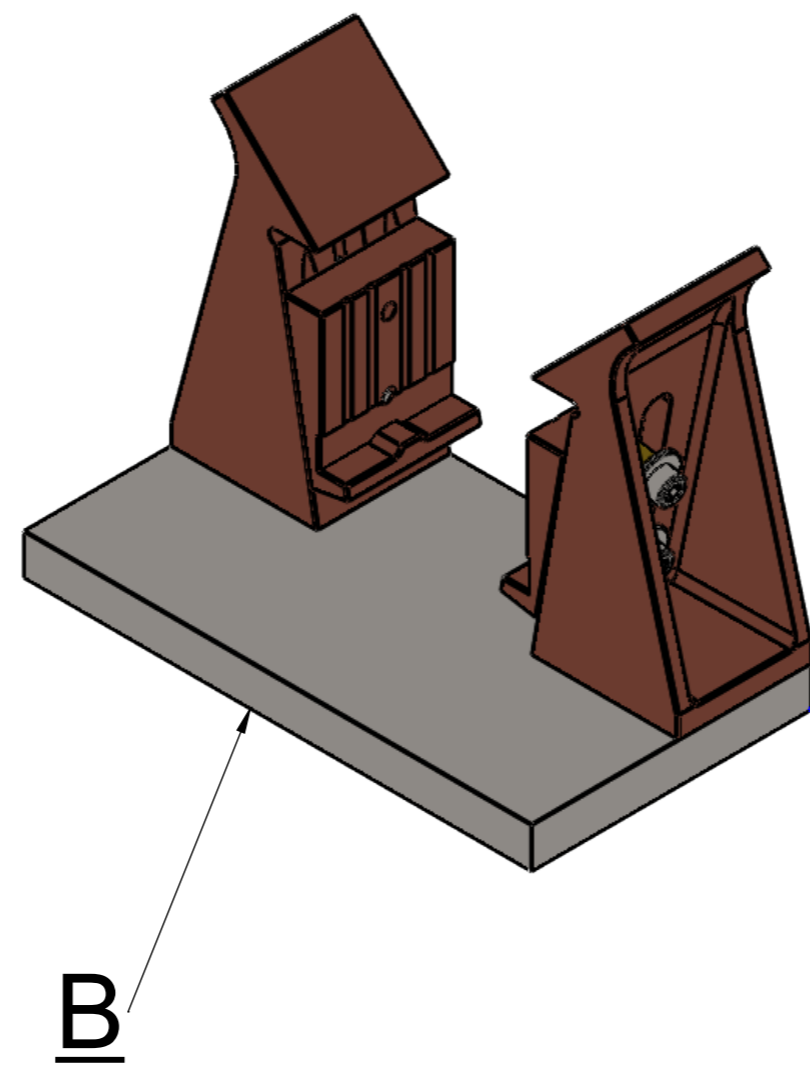
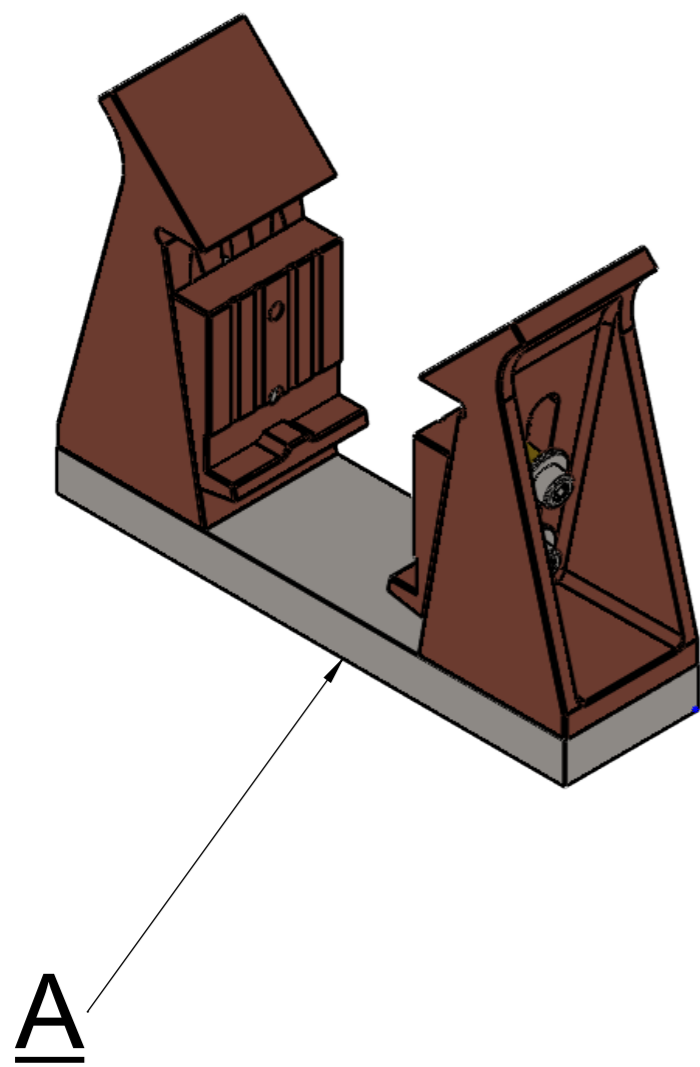
Zeichnungsnummer:

Typ-K-D

ÄI

Blatt  
2 (A3)

2 von 4



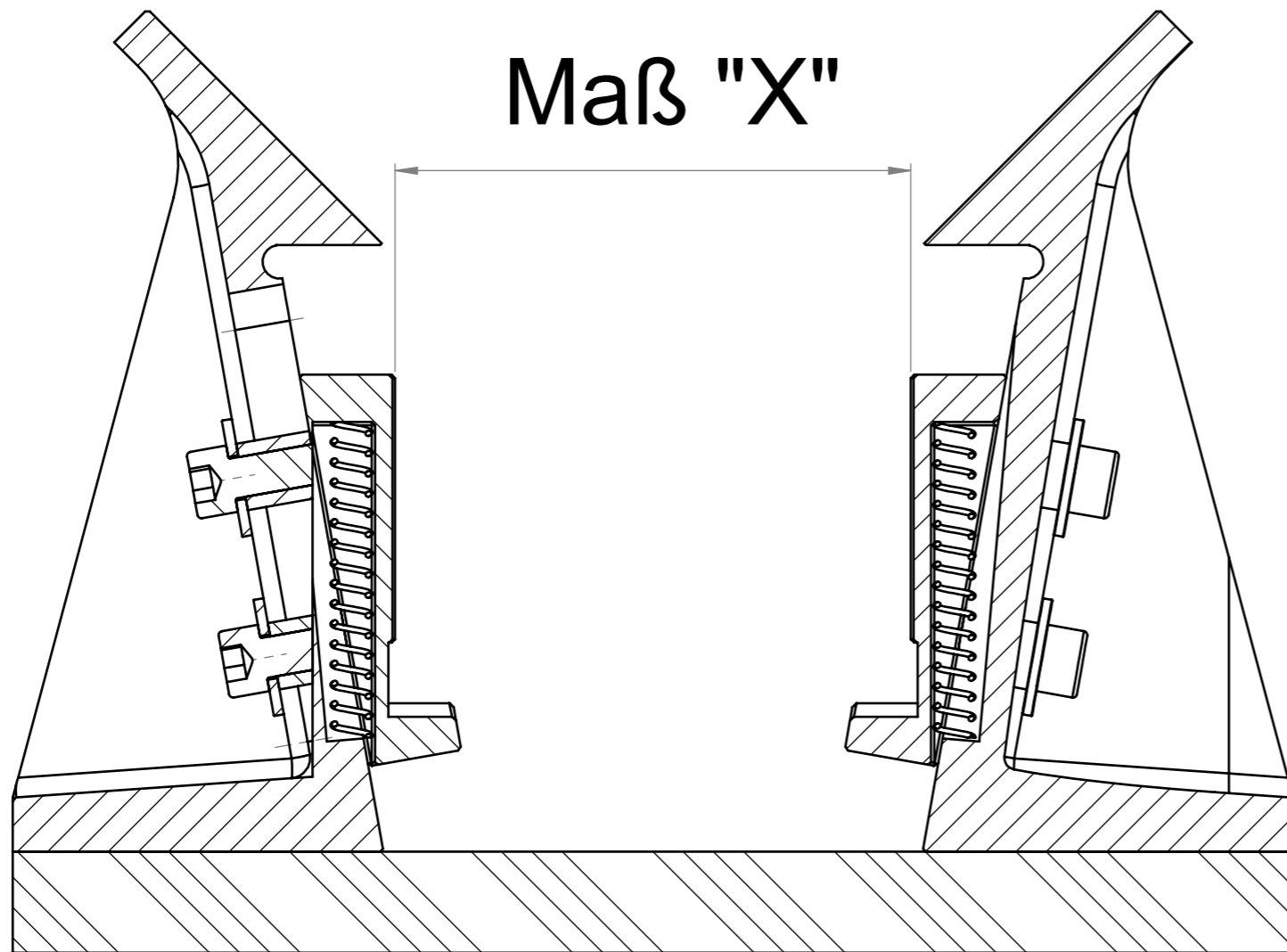
Stand: 08/2019

Bestell-Nr.: / Order number	Bezeichnung Description
A	Grundplatte / Base plate
B	Grundplatte, gerade Anschlussfahne / Base plate, straight connector
C	Grundplatte, abgewinkelte Anschlussfahne / Base plate, angled connector

**ERHARDT**  
**ERKO**<sup>®</sup>

Erhardt ERKO GmbH  
Siemensstraße 15  
74722 Buchen  
0049 6281 5201-0  
info@erhardt-erko.de

Maßstab: 1:2					
Werkstoff: -					
Benennung: Kontaktbock Typ K-D Contact block Type K-D					
Zeichnungsnummer: Typ-K-D	<table border="1"> <tr> <td>ÄI</td> <td>Blatt 3 (A3)</td> </tr> <tr> <td></td> <td>3 von 4</td> </tr> </table>	ÄI	Blatt 3 (A3)		3 von 4
ÄI	Blatt 3 (A3)				
	3 von 4				



Stand: 08/2019



Erhardt ERKO GmbH  
 Siemensstraße 15  
 74722 Buchen  
 0049 6281 5201-0  
 info@erhardt-erko.de

Maßstab: 1:2

Werkstoff: -

Benennung:

Kontaktbock Typ K-D  
 Contact block Type K-D

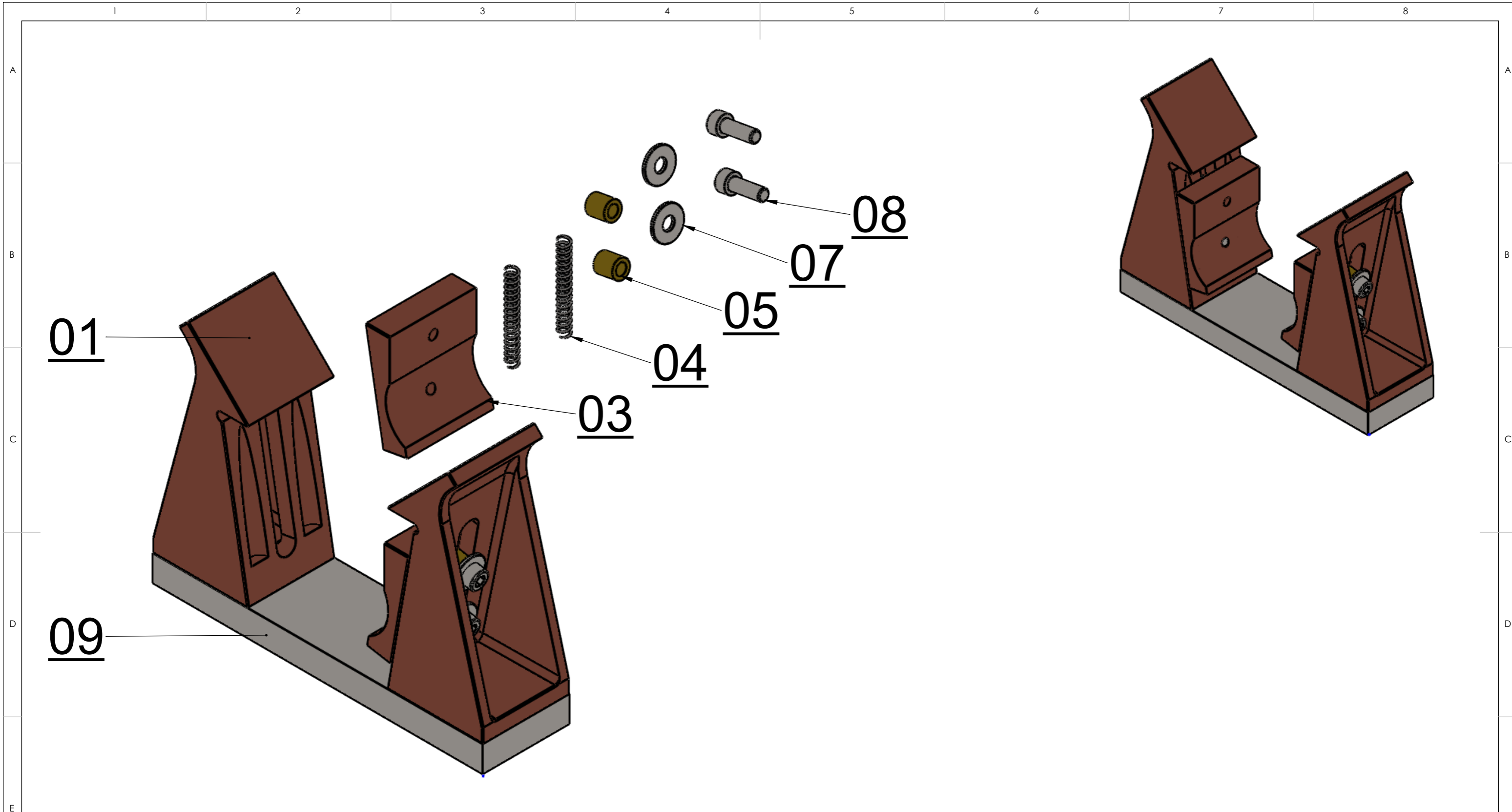
Zeichnungsnummer:

Typ-K-D

ÄI

Blatt  
4 (A3)

4 von 4



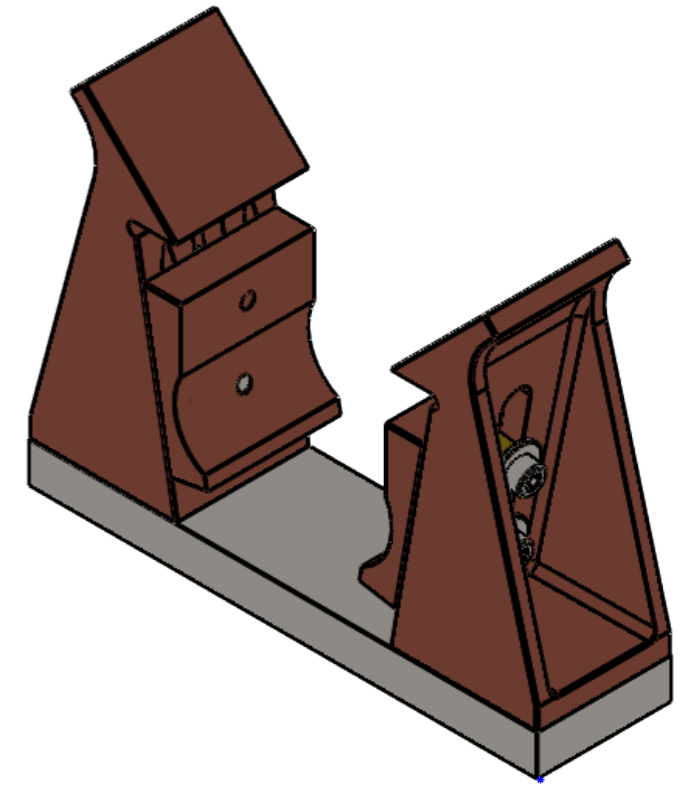
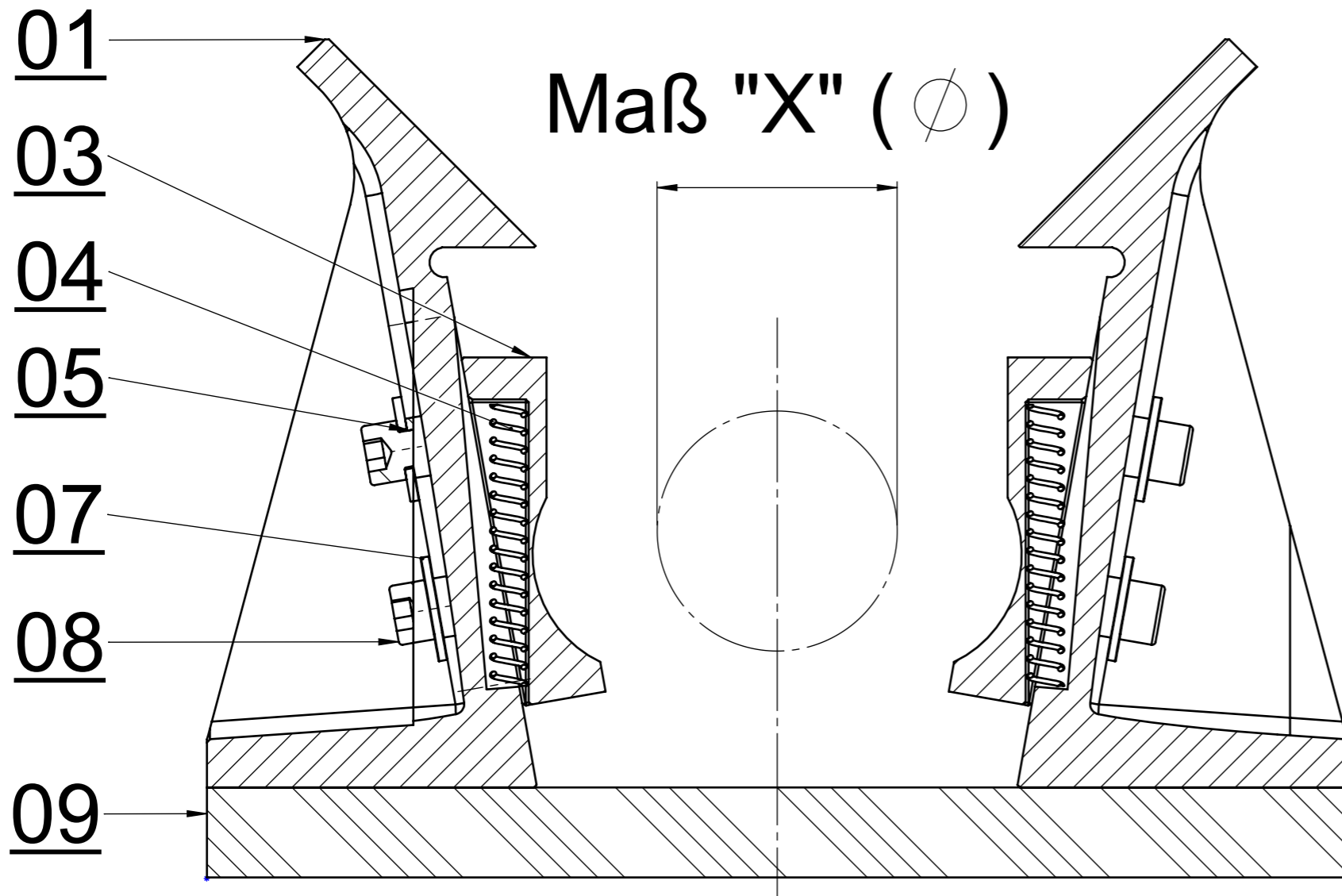
Bestell-Nr.: / Order number	Stück / Quantity	Bezeichnung Description	Gewicht / ~Kg weight /~Kg
01	2	Keilschiebergabel / Contact fork for wedge slider	2.00
03	2	Keilschieber / Wedge slider	0.40
04	4	Rückstelldruckfeder / Return compression spring	0.02
05	4	Messinghülse / Brass case	0.02
07	4	U-Scheibe / Plain washer	0.02
08	4	Führungsstiftschraube / Screw	0.02
09	1	Grundplatte / Base plate	1.10

Stand: 08/2019

**ERHARDT**  
**ERKO**<sup>®</sup>

Erhardt ERKO GmbH  
Siemensstraße 15  
74722 Buchen  
0049 6281 5201-0  
info@erhardt-erko.de

Maßstab: 1:2	
Werkstoff: -	
Benennung: Kontaktbock Typ K-D-R Contact block Type K-D-R	
Zeichnungsnummer: Typ-K-D-R	Blatt 1 (A3) 1 von 4



Bestell-Nr.: / Order number	Stück / Quantity	Bezeichnung Description	Gewicht / ~Kg weight / ~Kg
01	2	Keilschiebergabel / Contact fork for wedge slider	2.00
03	2	Keilschieber / Wedge slider	0.40
04	4	Rückstelldruckfeder / Return compression spring	0.02
05	4	Messinghülse / Brass case	0.02
07	4	U-Scheibe / Plain washer	0.02
08	4	Führungsstiftschraube / Screw	0.02
09	1	Grundplatte / Base plate	1.10

Stand: 08/2019



Erhardt ERKO GmbH  
 Siemensstraße 15  
 74722 Buchen  
 0049 6281 5201-0  
 info@erhardt-erko.de

Maßstab: 1:2

Werkstoff: -

Benennung:

Kontaktbock Typ K-D-R  
 Contact block Type K-D-R

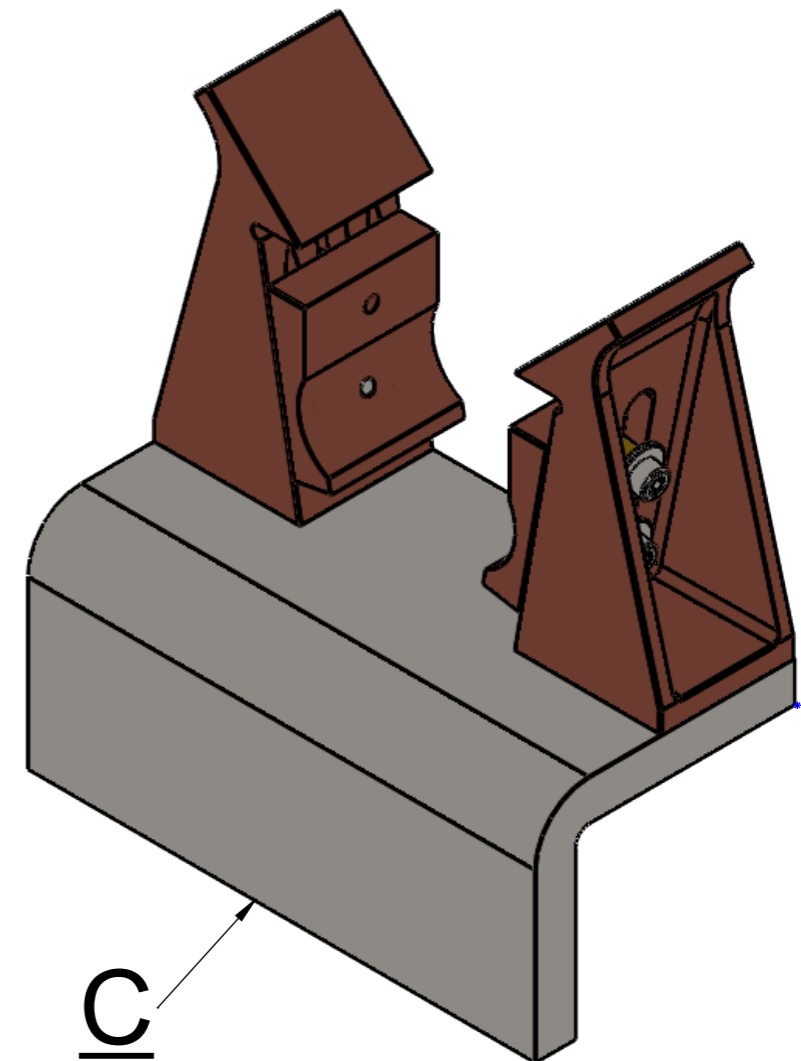
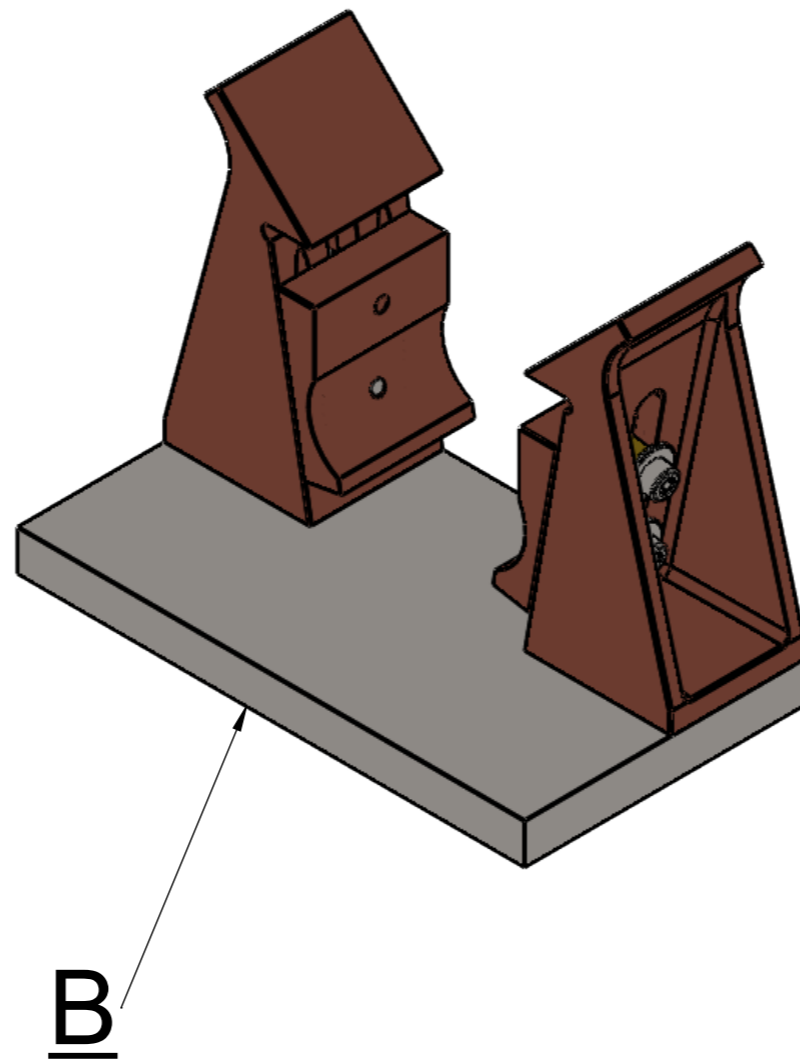
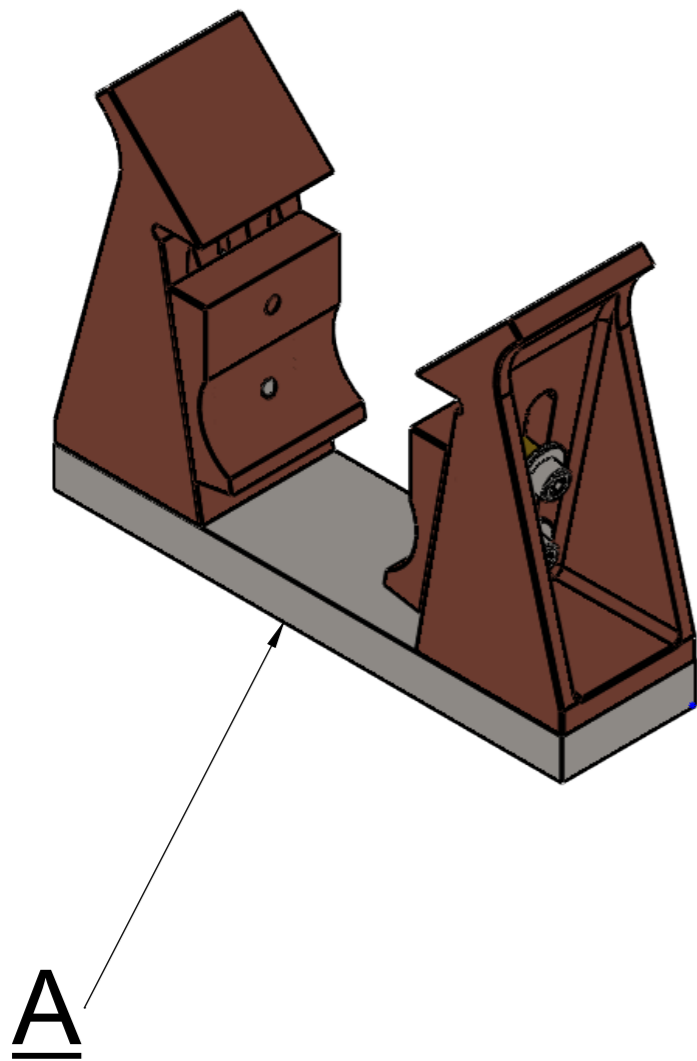
Zeichnungsnummer:

Typ-K-D-R

ÄI

Blatt  
2 (A3)

2 von 4



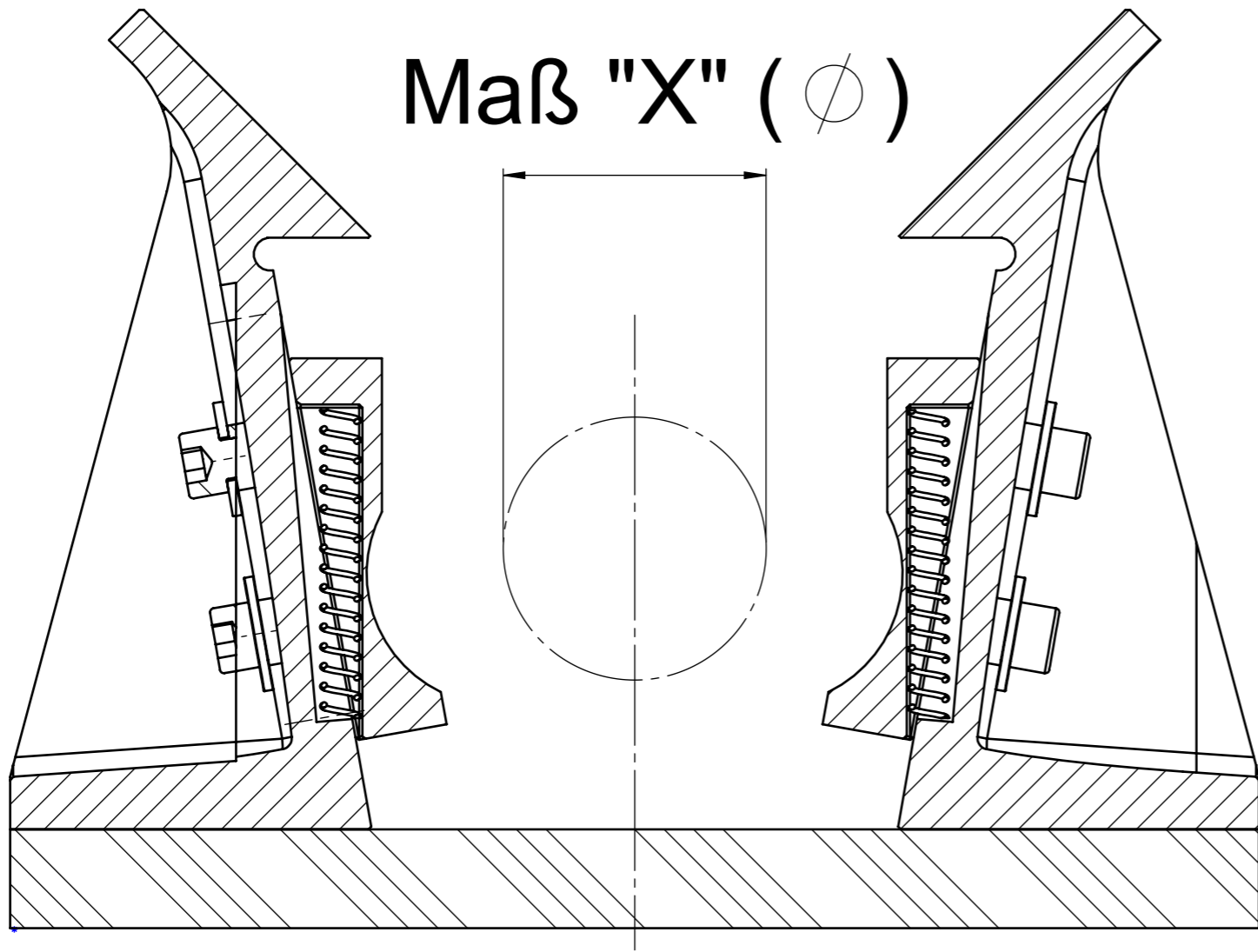
Stand: 08/2019

Bestell-Nr.: / Order number	Bezeichnung Description
A	Grundplatte / Base plate
B	Grundplatte, gerade Anschlussfahne / Base plate, straight connector
C	Grundplatte, abgewinkelte Anschlussfahne / Base plate, angled connector



Erhardt ERKO GmbH  
 Siemensstraße 15  
 74722 Buchen  
 0049 6281 5201-0  
 info@erhardt-erko.de

Maßstab: 1:2					
Werkstoff: -					
Benennung: Kontaktbock Typ K-D-R Contact block Type K-D-R					
Zeichnungsnummer: Typ-K-D-R	<table border="1"> <tr> <td>ÄI</td> <td>Blatt 3 (A3)</td> </tr> <tr> <td></td> <td>3 von 4</td> </tr> </table>	ÄI	Blatt 3 (A3)		3 von 4
ÄI	Blatt 3 (A3)				
	3 von 4				



Stand: 08/2019



Erhardt ERKO GmbH  
 Siemensstraße 15  
 74722 Buchen  
 0049 6281 5201-0  
 info@erhardt-erko.de

Maßstab: 1:2

Werkstoff: -

Benennung:

Kontaktbock Typ K-D-R  
 Contact block Type K-D-R

Zeichnungsnummer:

Typ-K-D-R

ÄI

Blatt  
 4 (A3)

4 von 4

The logo features the word "ERHARDT" in white, bold, uppercase letters inside a blue rectangular bar. To the left of this bar are two parallel diagonal lines in a brownish-orange color. Below the blue bar, the word "ERKO" is written in a bold, brownish-orange, uppercase font, with a registered trademark symbol (®) to its upper right.

**ERHARDT**  
**ERKO**®